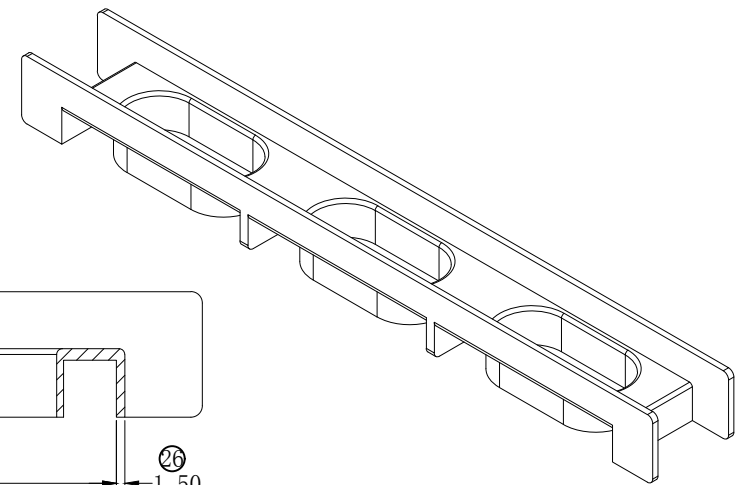
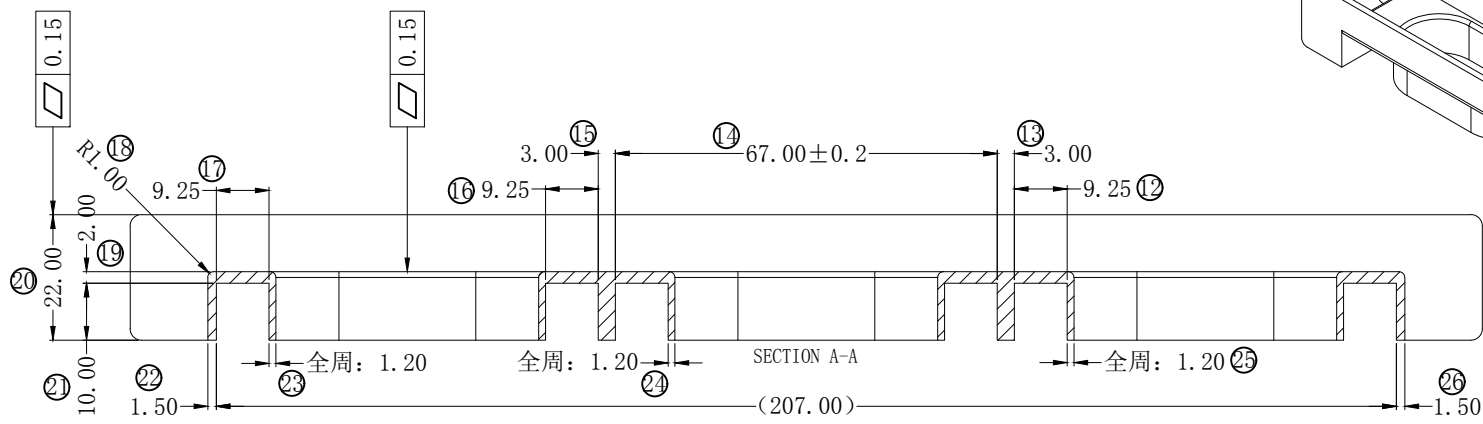
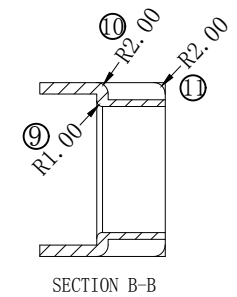
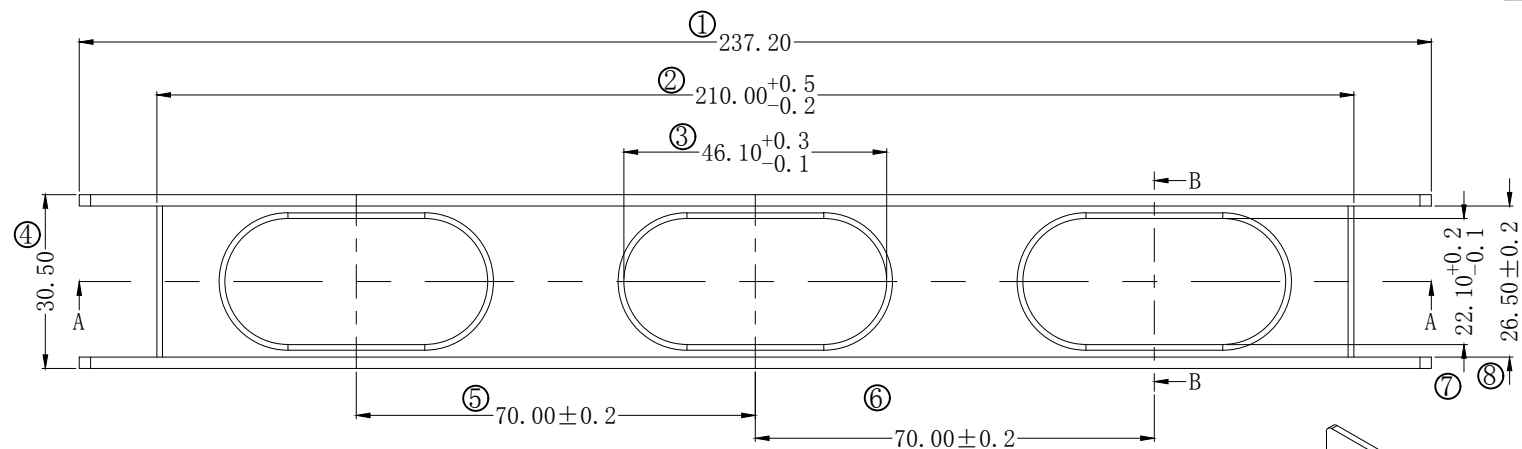


版本	A/0	REV.	REVISIONS REC.	DATE



客户料号: C-Z9-05672A

深圳市搏思康电子有限公司 SHENZHEN BOSCOM ELECTRONICS CO., LTD		型号 MODEL NAME	产品编号 DRAWING NO	
ADDRESS: 深圳市龙华区观澜街道牛湖社区君新路164号		BASE	B-B203	
TELEPHONE: 0755-29673660 29673519			MATERIAL	FR-530 BK
广东搏思远科技有限公司 Guangdong Bosyuan Technology Co., Ltd		SCALE	FIT	CP WIRE
ADDRESS: 河源市高新区富民工业园A区联体厂房A栋南栋		DRWING	14/12/2021	TOLERANCE
TELEPHONE: 0762-2820657 2820658 2820659 2820660		DESIGNED	庄永委	0<L≤4 ±0.10 4<L≤20 ±0.20 20<L≤50 ±0.30 50<L≤200 ±0.40 200< ±0.50
		APPROVED		