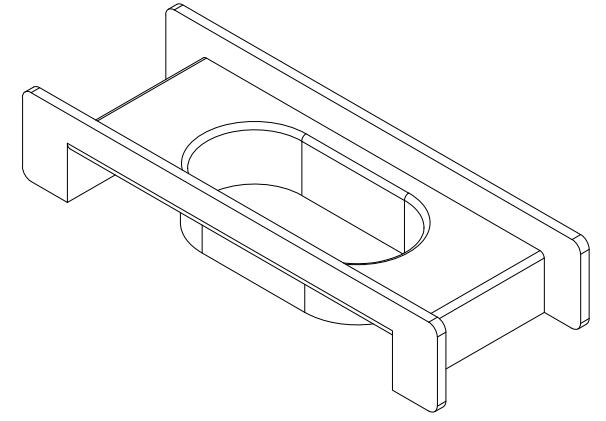
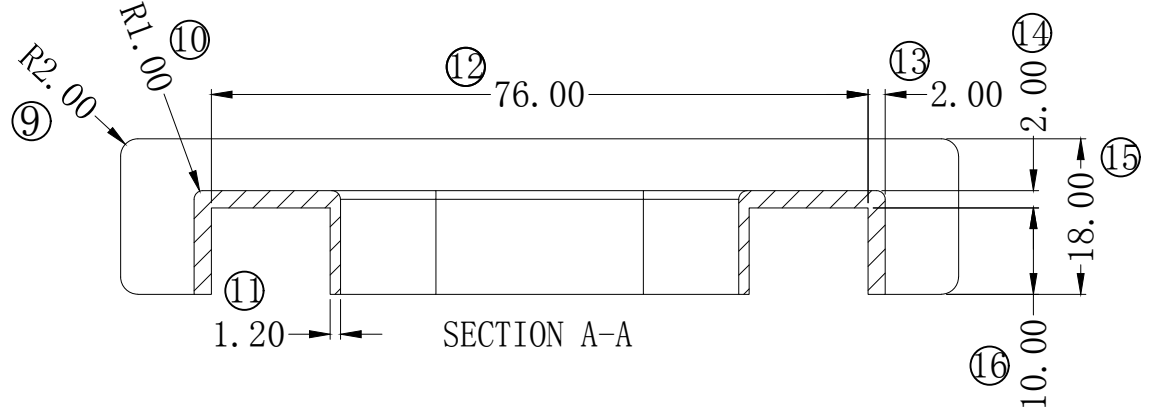
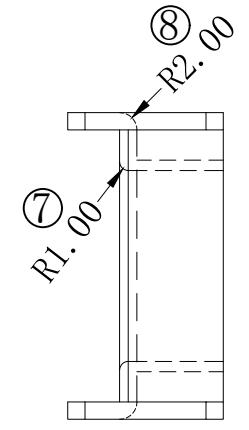
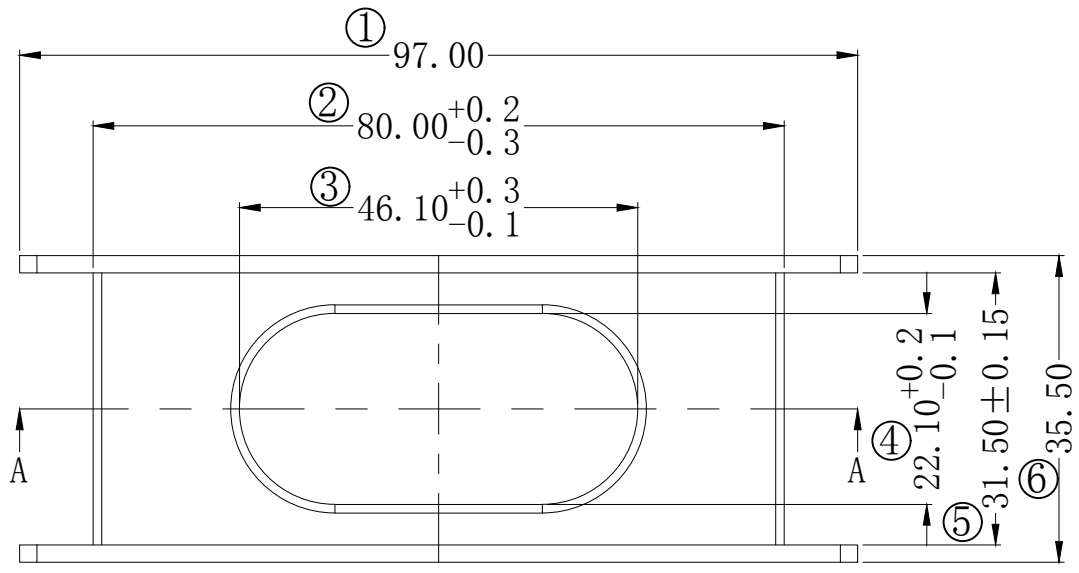


版本	A/0	REV.	REVISIONS REC.	DATE



客户料号: C-Z9-05675A

深圳市搏思康电子有限公司 SHENZHEN BOSCOM ELECTRONICS CO.,LTD		型号 MODEL NAME		产品编号 DRAWING NO	
ADDRESS: 深圳市龙华区观澜街道牛湖社区君新路164号		BASE		B-B203-1	
TELEPHONE: 0755-29673660 29673519				MATERIAL	FR-530 BK
广东搏思远科技有限公司 Guangdong Bosyuan Technology Co.,Ltd		SCALE	FIT	TOLERANCE	
ADDRESS: 河源市高新区富民工业园A区联体厂房A栋南栋		DRWING	14/12/2021	0<L≤4 ±0.10	
TELEPHONE: 0762-2820657 2820658 2820659 2820660		DESIGNED	庄永委	4<L≤20 ±0.20	
		APPROVED		20<L≤50 ±0.30	
				50<L≤200 ±0.40	
				200< ±0.50	