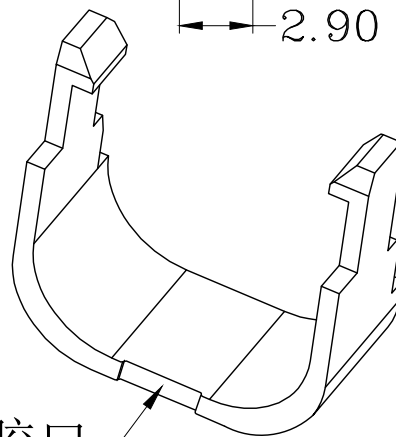
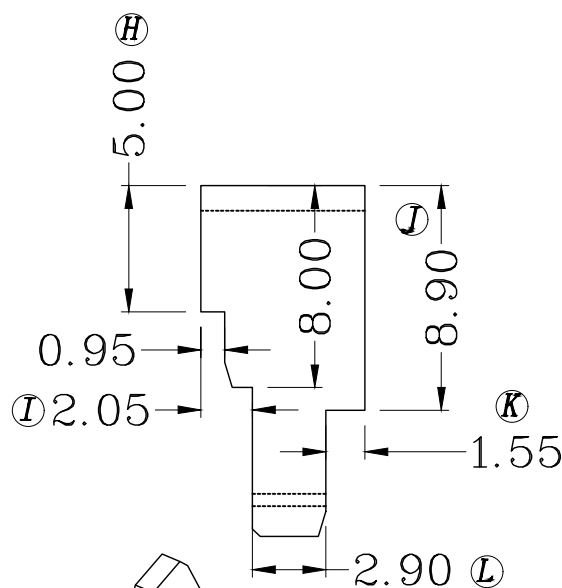
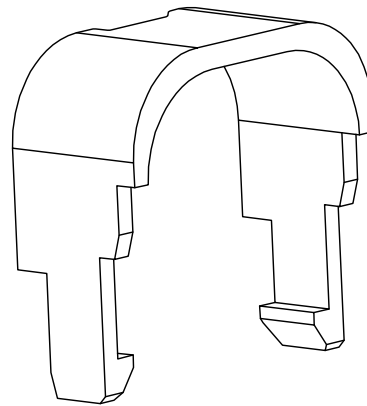
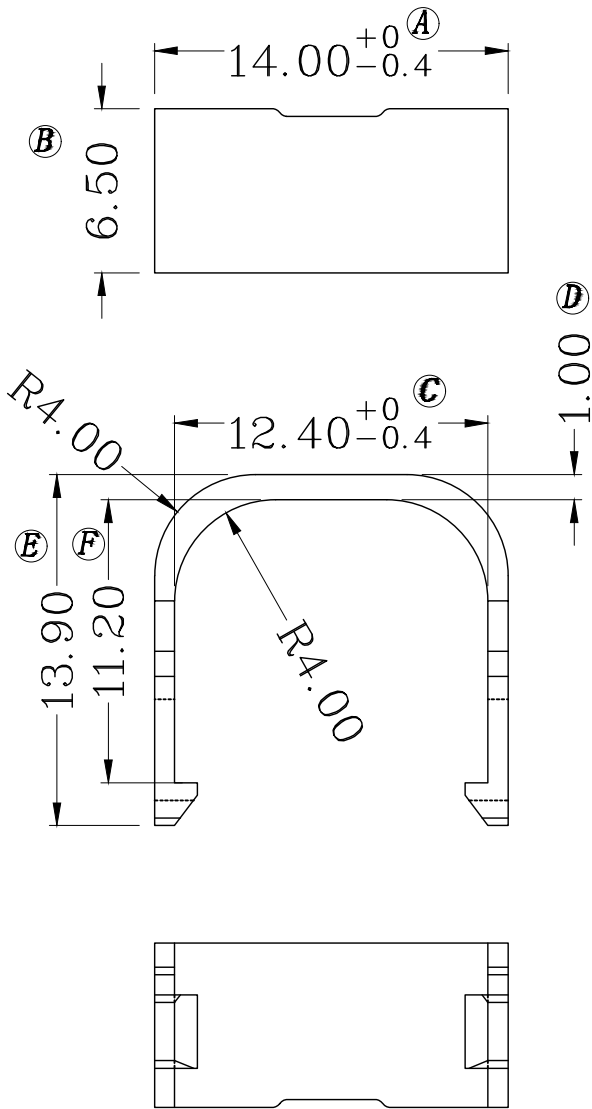


版本	A/0	REV	REVISIONS REC	DATE



进胶口

<b>深圳市搏思康电子有限公司</b> SHENZHEN BOSCOM ELECTRONICS CO.,LTD		型号 MODEL NAME		产品编号 DRAWING NO	
ADDRESS: 深圳市龙华区观澜街道牛湖社区君新路164号		<b>CASE</b>		<b>B-B208-1</b>	
TELEPHONE: 0755-29673660 29673519		MATERIAL	LCP-E4008	PIN MATERIAL	CP WIRE
<b>广东搏思远科技有限公司</b> Guangdong Bosyuan Technology Co.,Ltd		SCALE	FIT	TOLERANCE	
ADDRESS: 河源市高新区富民工业园A区联体厂房A栋南栋		DRWING	16/06/2022	0<L≤4	±0.10
TELEPHONE: 0762-2820657 2820658 2820659 2820660		DESIGNED	庄永委	4<L≤16	±0.20
		APPROVED		16<L≤63	±0.30
				Pin径	±0.05