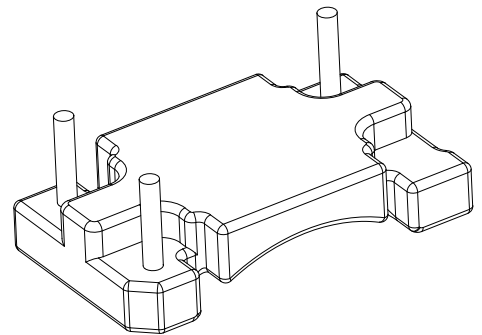
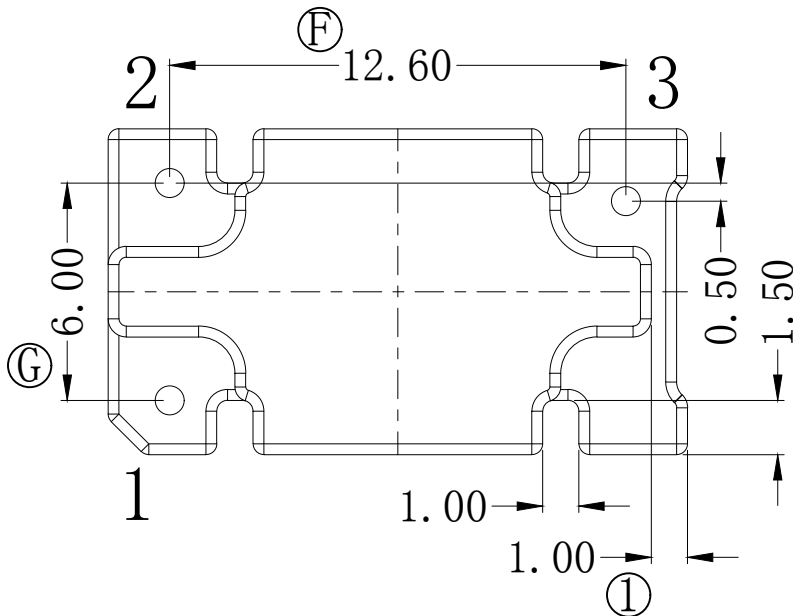
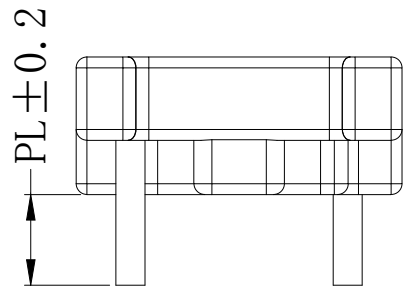
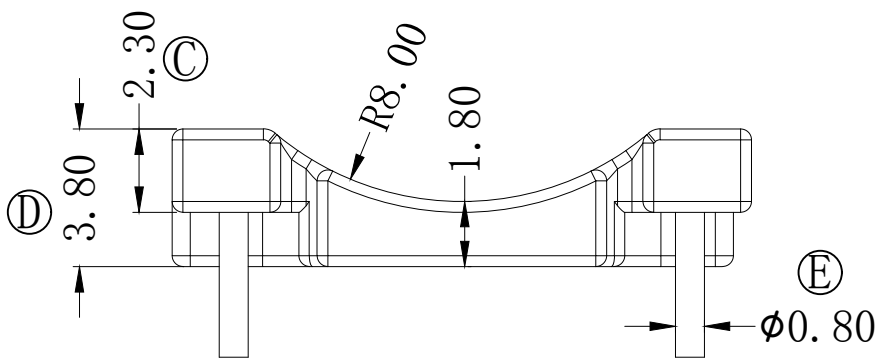
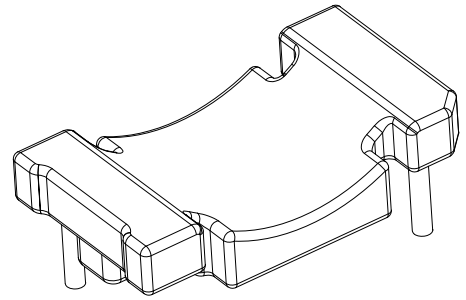
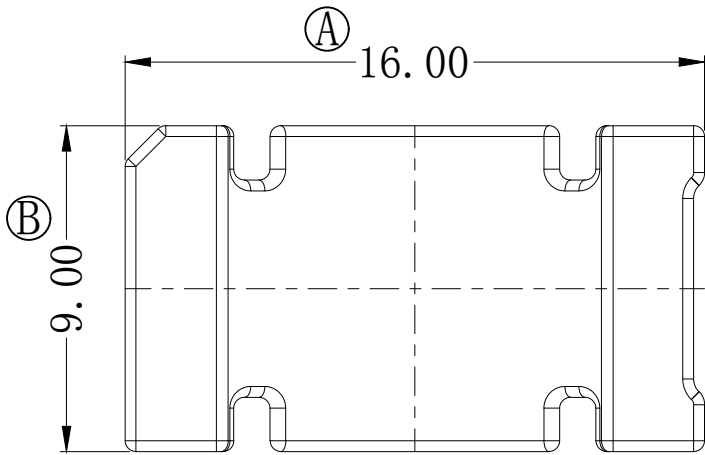


版本	A/1	REV	REVISIONS REC	DATE
		A/1	①处减胶1.0做防呆	2022.09.22



注:

1. 焊前拉力: 1.5Kg Min  
焊后拉力: 2.0Kg Min
2. 强度任意点为1.5Kg Min
3. 耐压要求: 3.5kv/0.5MA/60s

深圳市搏思康电子有限公司 SHENZHEN BOSCOM ELECTRONICS CO.,LTD ADDRESS: 深圳市龙华区观澜街道牛湖社区君新路164号 TELEPHONE: 0755-29673660 29673519		型号 MODEL NAME BASE (3P)		产品编号 DRAWING NO B-B211	
广东搏思远科技有限公司 Guangdong Bosyuan Technology Co.,Ltd ADDRESS: 河源市高新区富民工业园A区联体厂房A栋南栋 TELEPHONE: 0762-2820657 2820658 2820659 2820660		MATERIAL	PM-9630	PIN MATERIAL	CP WIRE
		SCALE	FIT	TOLERANCE	
		DRWING	22/09/2022	0<L≤4 ±0.10 4<L≤16 ±0.20 16<L≤63 ±0.30 Pin径 ±0.05	
		DESIGNED	庄永委		
		APPROVED			