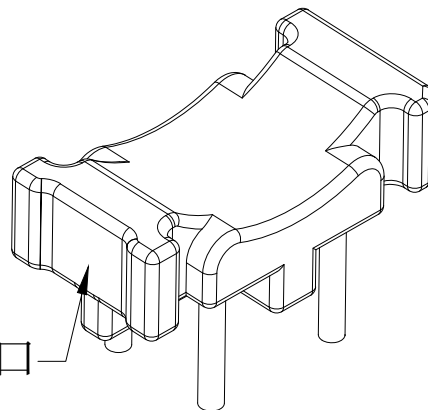
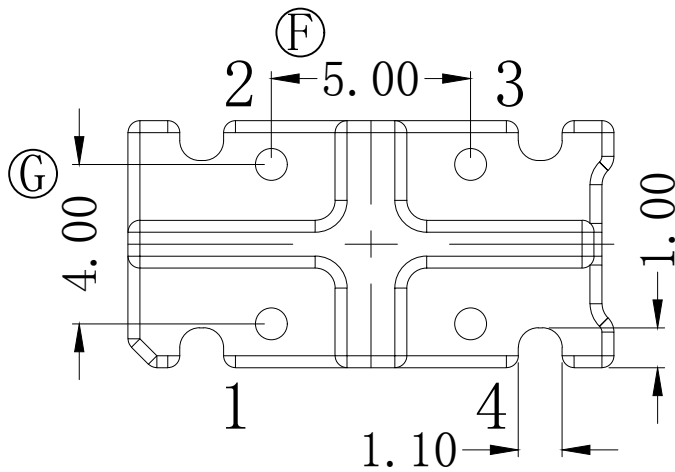
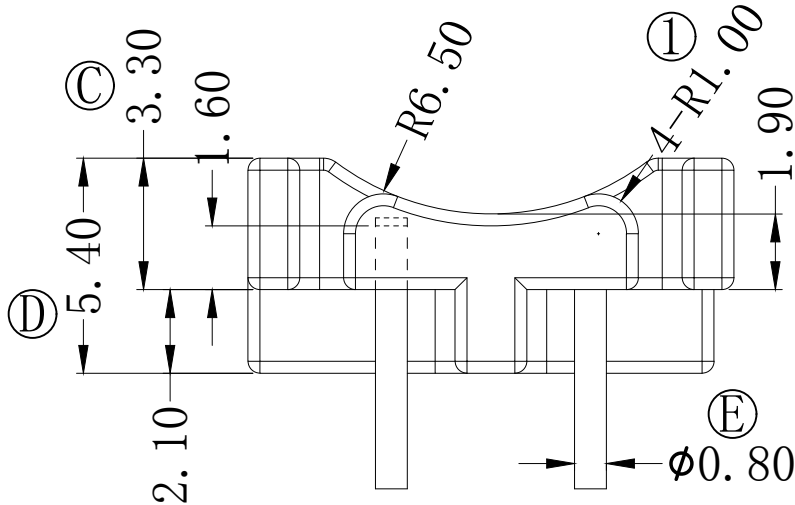
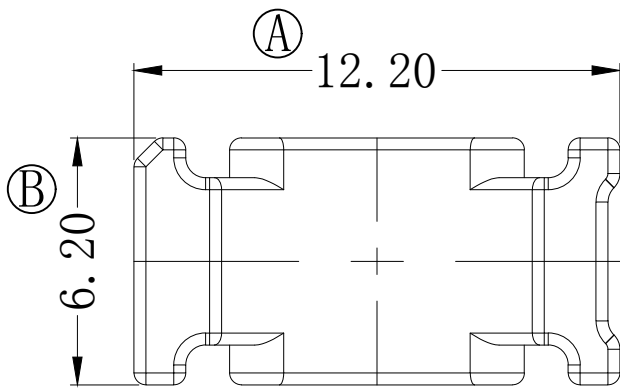
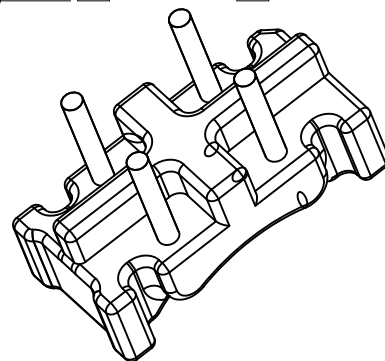
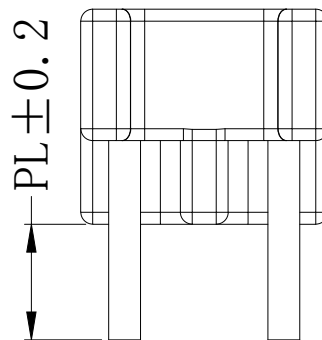


版本	A/2	REV	REVISIONS REC	DATE
		A/1	①处增加倒角4-R1.0	2022.09.29
			④尺寸原4.6改为4.9	2022.09.29
		A/2	④尺寸原4.9改为5.4	2022.11.24



进胶口



注:

1. 焊前拉力: 1.5Kg Min
焊后拉力: 2.0Kg Min
2. 强度任意点为1.5Kg Min
3. 耐压要求: 3.5kv/0.5MA/60s

深圳市搏思康电子有限公司 SHENZHEN BOSCOM ELECTRONICS CO.,LTD ADDRESS: 深圳市龙华区观澜街道牛湖社区君新路164号 TELEPHONE: 0755-29673660 29673519		型号 MODEL NAME BASE (4P)		产品编号 DRAWING NO B-B212	
广东搏思远科技有限公司 Guangdong Bosyuan Technology Co.,Ltd ADDRESS: 河源市高新区富民工业园A区联体厂房A栋南栋 TELEPHONE: 0762-2820657 2820658 2820659 2820660		MATERIAL	PM-9630	PIN MATERIAL	CP WIRE
		SCALE	FIT	TOLERANCE	
		DRWING	24/11/2022	0 < L ≤ 4	± 0.10
		DESIGNED	庄永委	4 < L ≤ 16	± 0.20
		APPROVED		16 < L ≤ 63	± 0.30
				Pin径	± 0.05