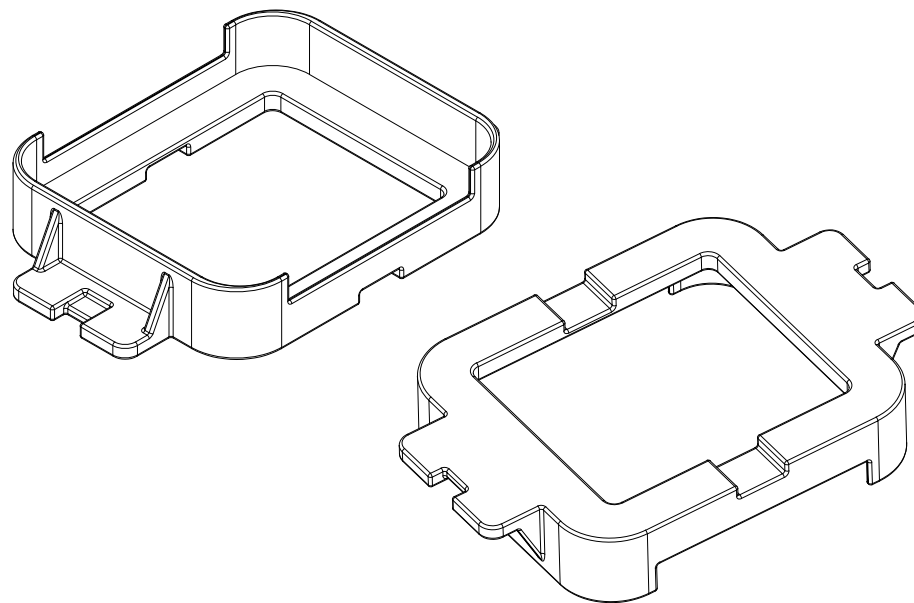
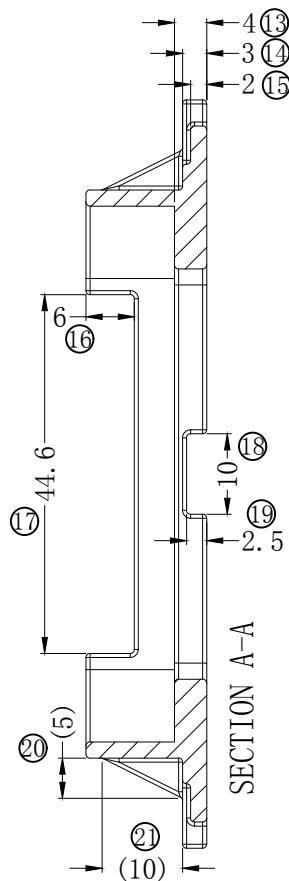
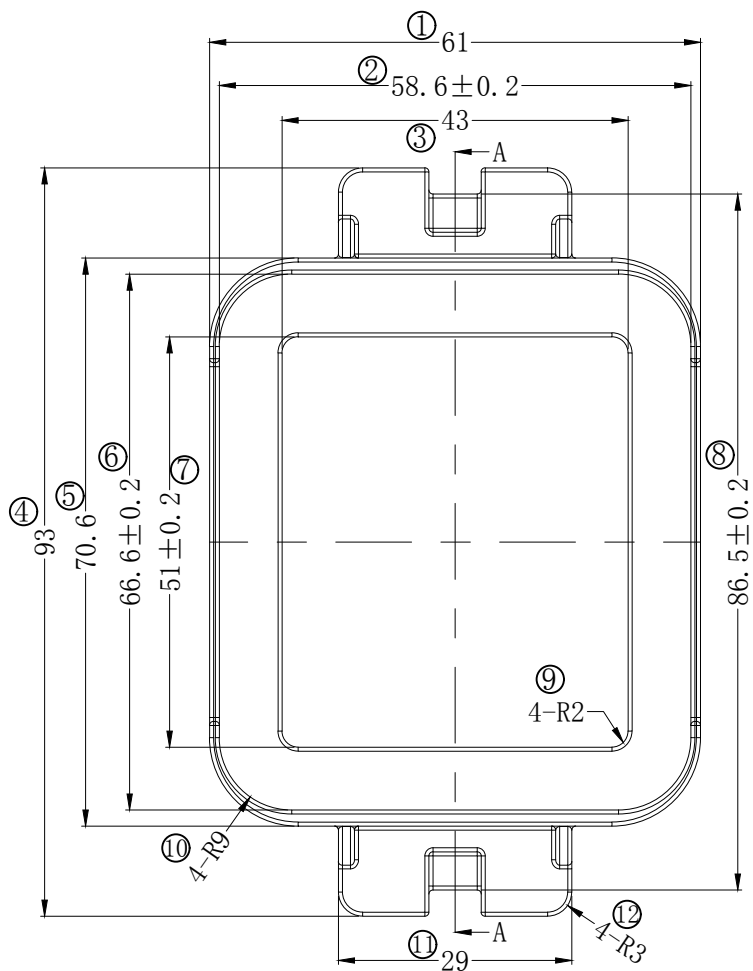
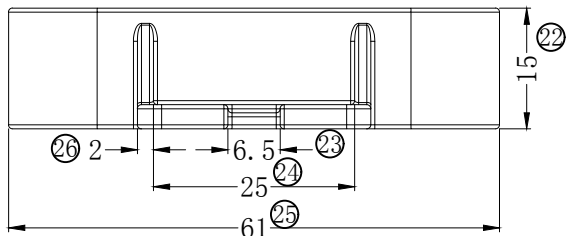


试作模

版本	A/O	REV.	REVISIONS REC.	DATE



- 注:
1. 零件表面光滑平整, 不可有划痕, 去除脏污及油污
 2. 未标注尺寸公差参考图面尺寸公差表
 3. 制作时请参考3D
 4. 未标注R角统一R0.5



客户料号: C-Z9-06099A

深圳市搏思康电子有限公司 SHENZHEN BOSCOM ELECTRONICS CO.,LTD		型号 MODEL NAME	产品编号 DRAWING NO	
ADDRESS: 深圳市龙华区观澜街道牛湖社区君新路164号		BASE	B-B221	
TELEPHONE: 0755-29673660 29673519			PIN MATERIAL	CP WIRE
广东搏思远科技有限公司 Guangdong Bosyuan Technology Co.,Ltd		MATERIAL	FR-530 BK	
ADDRESS: 河源市高新区富民工业园A区联体厂房A栋南栋		SCALE	FIT	
TELEPHONE: 0762-2820657 2820658 2820659 2820660		DRWING	15/12/2022	
		DESIGNED	庄永委	
		APPROVED		
		TOLERANCE		
		0 < L ≤ 4		± 0.10
		4 < L ≤ 20		± 0.20
		20 < L ≤ 50		± 0.30
		50 < L ≤ 200		± 0.40