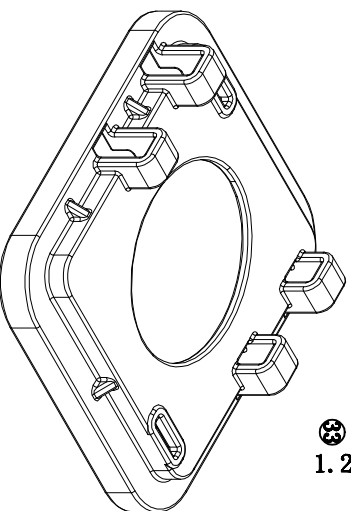
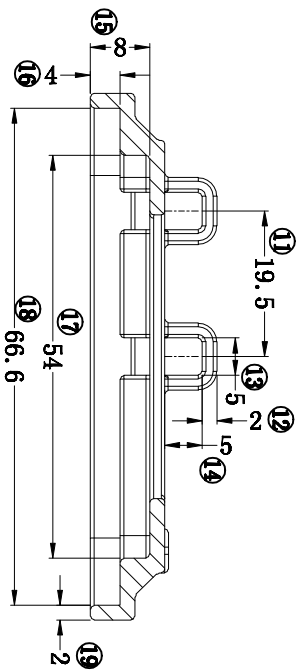
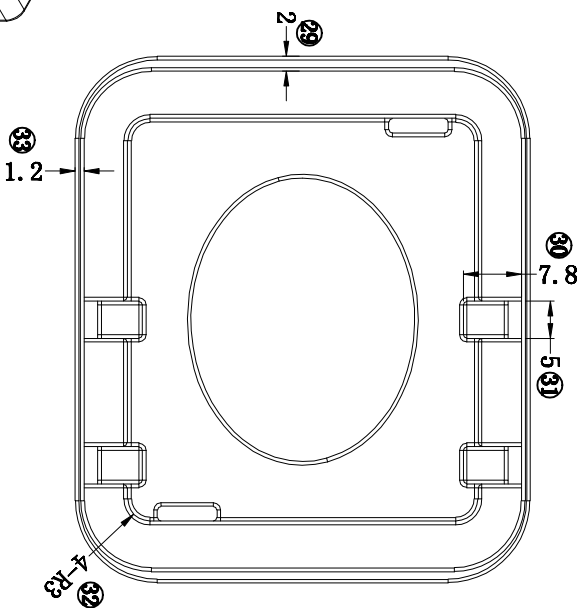
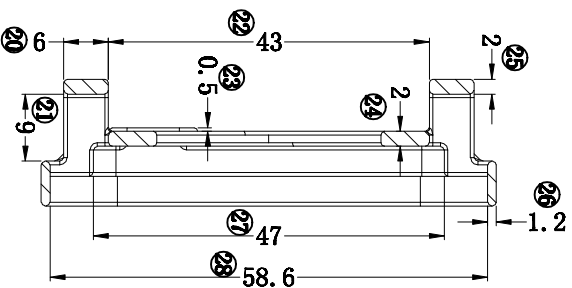
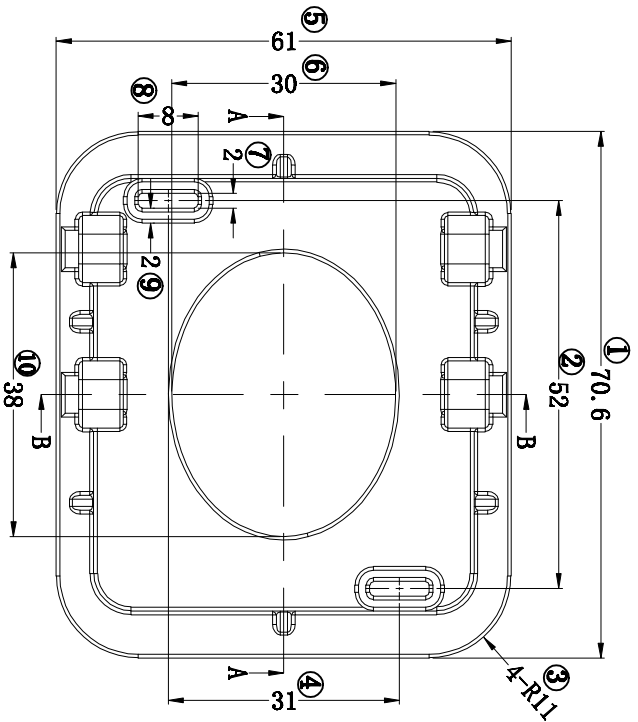


试作模

版本	A/0	REV.	REVISIONS REC.	DATE



客户料号: C-29-06100

注:

1. 零件表面光滑平整, 不可有划痕, 去除脏污及油污
2. 未标注尺寸公差参考图面尺寸公差表
3. 制作时请参考3D
4. 未标注R角统一R0.5

深圳市搏思康电子有限公司 SHENZHEN BOSCOM ELECTRONICS CO., LTD ADDRESS: 深圳市龙华区观澜街道牛湖社区君新路164号 TELEPHONE: 0755-29673660 29673519		型号 MODEL NAME BASE	产品编号 DRAWING NO B-B221-1
广东搏思远科技有限公司 Guangdong Bosyuan Technology Co., Ltd ADDRESS: 河源市高新区富民工业园A区联体厂房A栋南栋 TELEPHONE: 0762-2820657 2820658 2820659 2820660		MATERIAL FR-530 BK	PIN MATERIAL B-B221-1
SCALE FIT 15/12/2022		DRAWING 庄永委	TOLERANCE 0-1 ≤4 ±0.10 4-1 ≤20 ±0.20 20-1 ≤50 ±0.30 50-1 ≤200 ±0.40
APPROVED		DESIGNER	CP WIRE