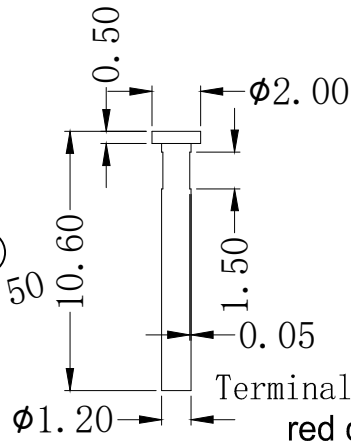
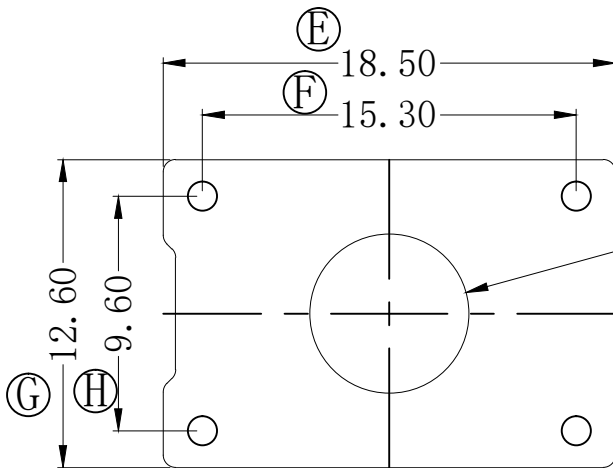
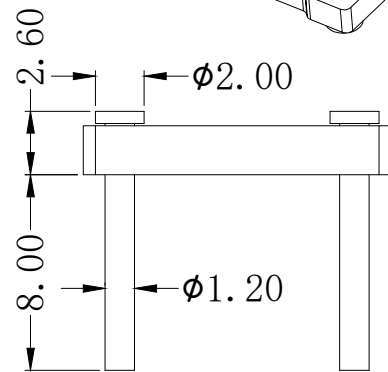
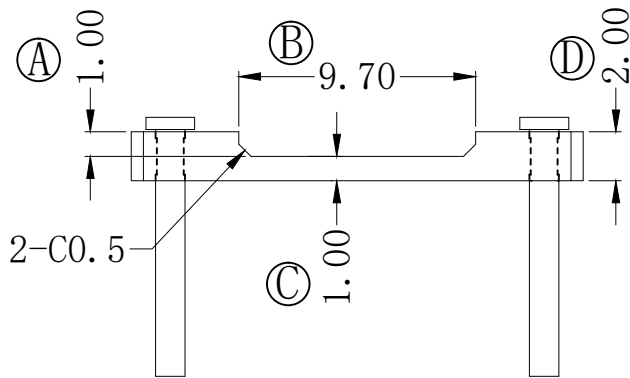
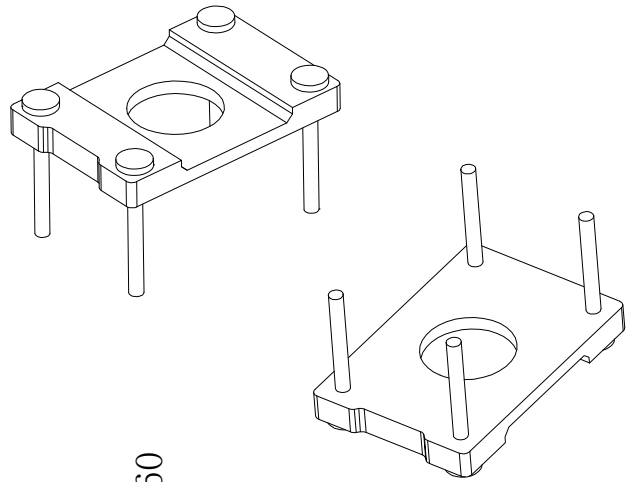
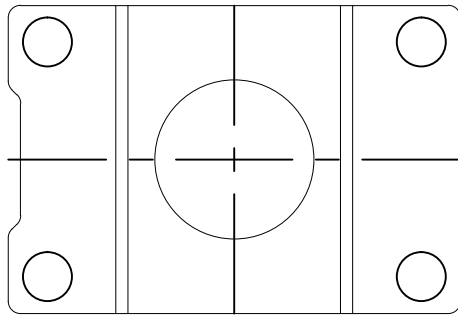


版本	A/O	REV	REVISIONS REC	DATE



Terminal Materials:
red copper
 Ni flash: 1.25 μ m to 2.5 μ m
 Sn Plating: 5.0 μ m to 8.0 μ m
 Pin Pull Force: 1.0kg Min

深圳市搏思康电子有限公司 SHENZHEN BOSCOM ELECTRONICS CO., LTD ADDRESS: 深圳市龙华区观澜街道牛湖社区君新路164号 TELEPHONE: 0755-29673660 29673519		型号 MODEL NAME BASE (4P)	产品编号 DRAWING NO B-B241
广东搏思远科技有限公司 Guangdong Bosyuan Technology Co., Ltd ADDRESS: 河源市高新区富民工业园A区联体厂房A栋南栋 TELEPHONE: 0762-2820657 2820658 2820659 2820660		MATERIAL PM-9630 SCALE FIT DRWING 02/08/2023 DESIGNED 庄永委 APPROVED	TOLERANCE 0<L≤4 ±0.10 4<L≤16 ±0.20 16<L≤63 ±0.30 Pin径 ±0.05