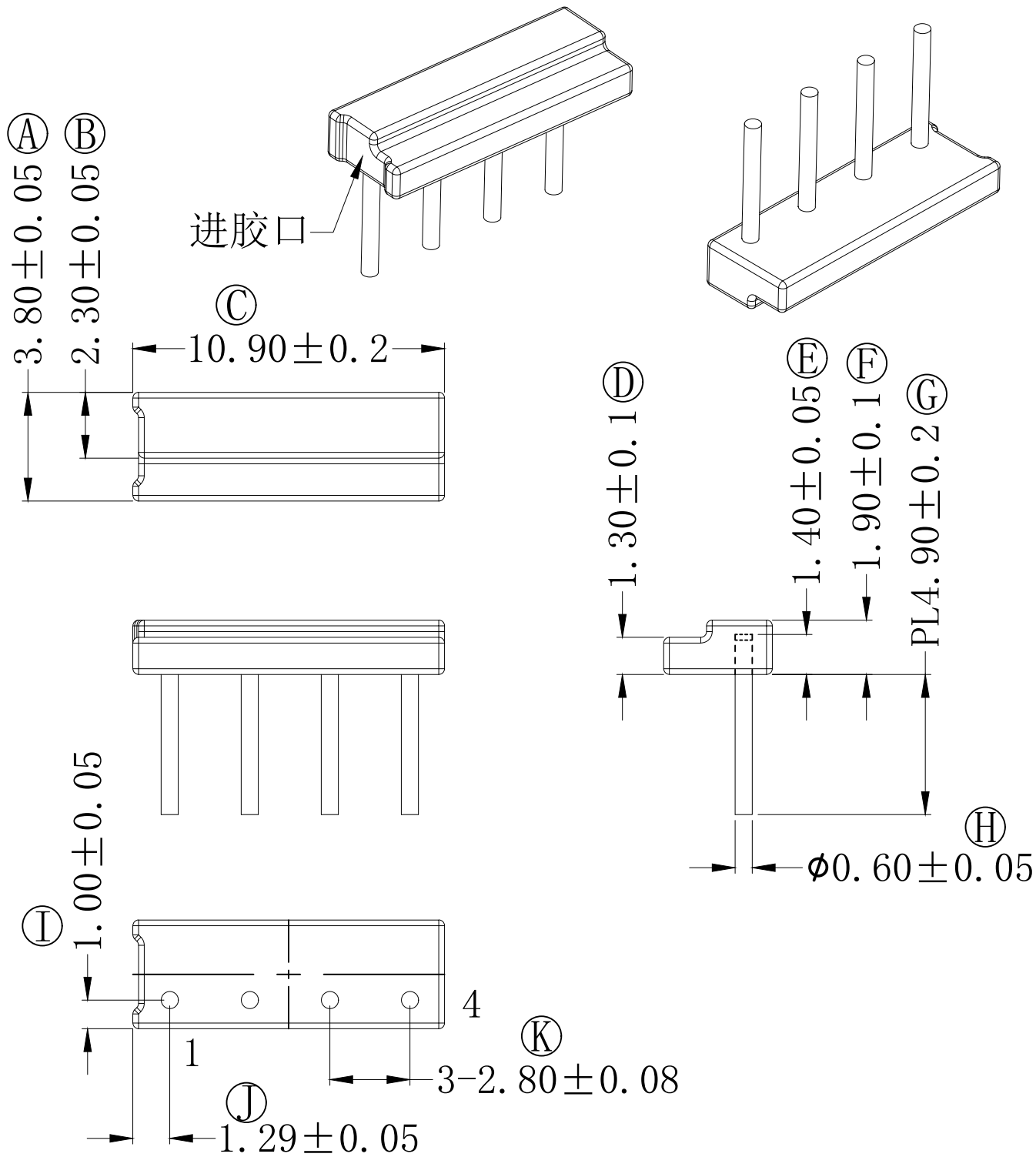


版本	A/0	REV	REVISIONS REC	DATE



深圳市搏思康电子有限公司 SHENZHEN BOSCOM ELECTRONICS CO.,LTD ADDRESS: 深圳市龙华区观澜街道牛湖社区君新路164号 TELEPHONE: 0755-29673660 29673519	型号 MODEL NAME BASE (4P)	产品编号 DRAWING NO B-B245
广东搏思远科技有限公司 Guangdong Bosyuan Technology Co.,Ltd ADDRESS: 河源市高新区富民工业园A区联体厂房A栋南栋 TELEPHONE: 0762-2820657 2820658 2820659 2820660	MATERIAL PM-9823 SCALE FIT DRWING 08/09/2023 DESIGNED 庄永委 APPROVED	PIN MATERIAL: 符合ROHS/HF要求 CP WIRE 符合UL94V-0标准 TOLERANCE 0<L≤4 ±0.10 4<L≤16 ±0.20 16<L≤63 ±0.30 Pin径 ±0.05