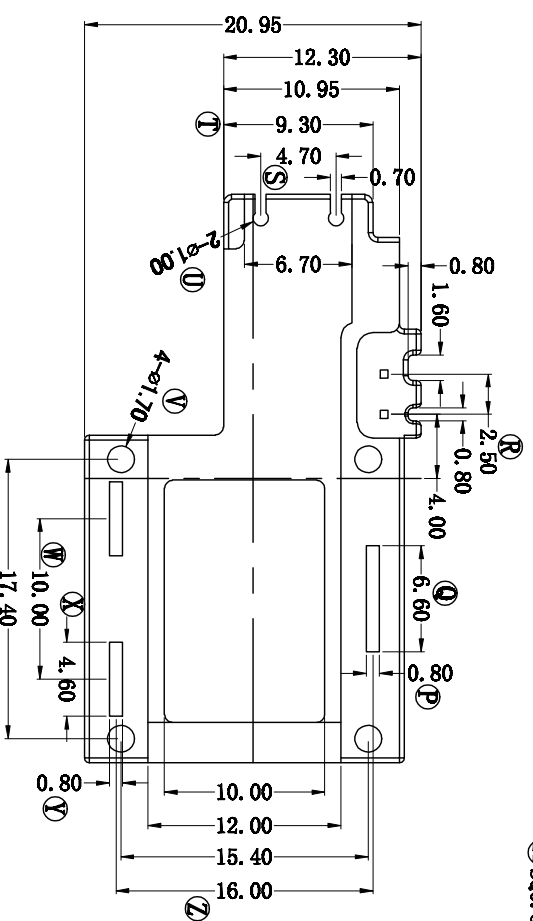
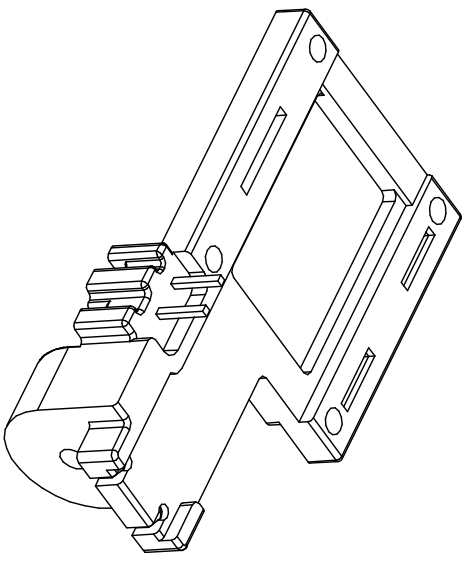
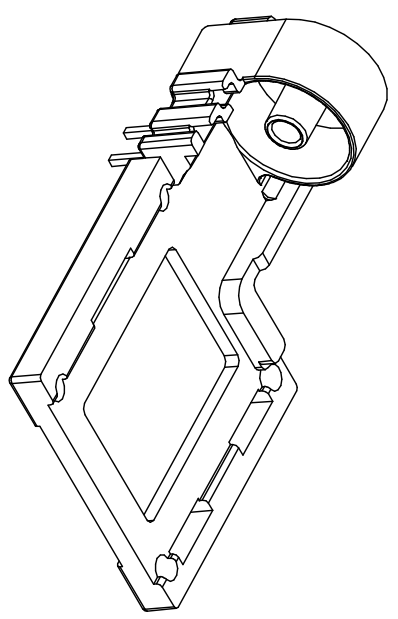
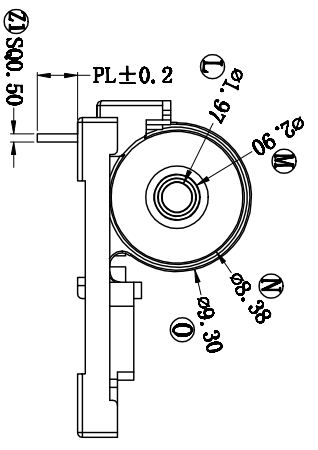
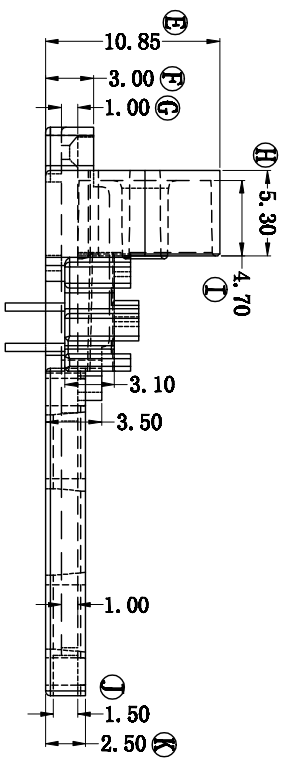
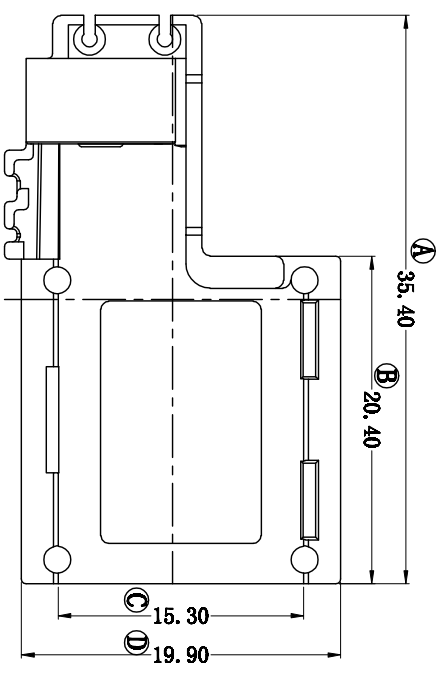


版本	A/0	REV.	REVISIONS REC.	DATE



<b>深圳市博思康电子有限公司</b> SHENZHEN BOSCOM ELECTRONICS CO., LTD ADDRESS: 深圳市龙华区观澜街道牛湖社区君新路164号 TELEPHONE: 0755-29673660 29673519		<b>型号</b> MODEL NAME PQ-3225 (2P)	<b>产品编号</b> DRAWING NO B-3263
<b>广东博思远科技有限公司</b> Guangdong Bosyuan Technology Co., Ltd ADDRESS: 河源市高新区富民工业A区联体厂房A栋博思 TELEPHONE: 0762-2820657 2820658 2820659 2820660		<b>材料</b> MATERIAL PM-9630	<b>PIN 公差</b> PIN TOLERANCE 0 <math>\leq L \leq 4</math> $\pm 0.10$ 4 <math>\leq L \leq 16</math> $\pm 0.20$ 16 <math>\leq L \leq 63</math> $\pm 0.30$ 63 <math>\leq L \leq 200</math> $\pm 0.40$
<b>SCALE</b> FIT 09/10/2021		<b>DESIGNED</b> 庄永委	<b>APPROVED</b>