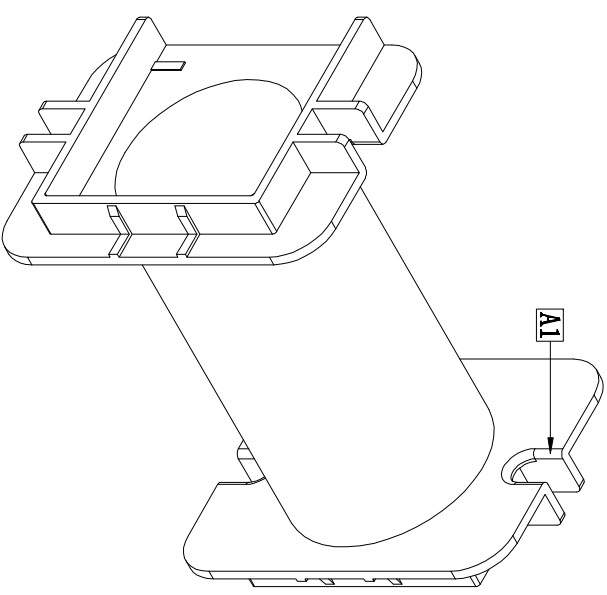
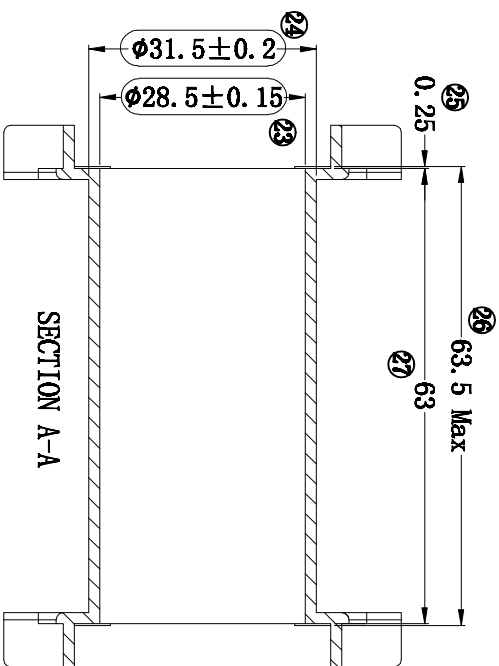
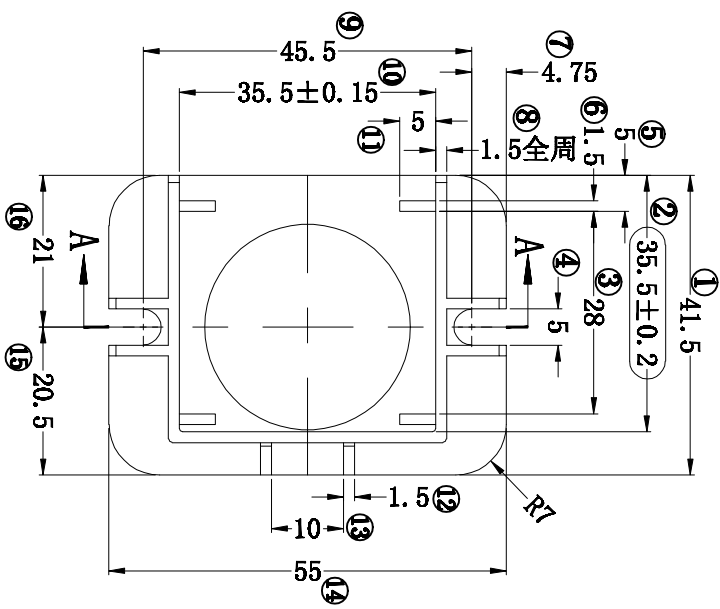


版本:	REV.	REVISIONS REC.	DATE
A/1	A/1	A1 R角加大到R1.0	2022.07.20



- 注:
1. 再生材料小于25%
 2. 禁止使用脱模剂
 3. 浇口大小合适, 不影响外观及使用
 4. 零件不可有毛刺, 破裂, 飞边, 缺料
 5. 为关键尺寸, 每次必检
 6. 未标注R角统一为R0.5
 7. 140度高温干燥时无变形

客户料号: C-B1-00215A

深圳市博思康电子有限公司 SHENZHEN BOSCOM ELECTRONICS CO., LTD ADDRESS: 深圳市龙华区观澜街道牛湖社区君新路164号 TELEPHONE: 0755-29673660 29673519		型号 MODEL NAME B B	产品编号 DRAWING NO B-B205
广东博思远科技有限公司 Guangdong Bosyuan Technology Co., Ltd ADDRESS: 河源市高新区富民工业园A区联体厂房A栋博栋 TELEPHONE: 0762-2820657 2820658 2820659 2820660		MATERIAL FR530 BK	PIN MATERIAL B-B205
		SCALE FIT 20/07/2022	CP WTR ±0.10 ±0.20 ±0.30 ±0.40
		DRAWING DESIGNED 庄永葵	TOLERANCE 0<=A 4<=20 20<=50 50<=200
		APPROVED	

