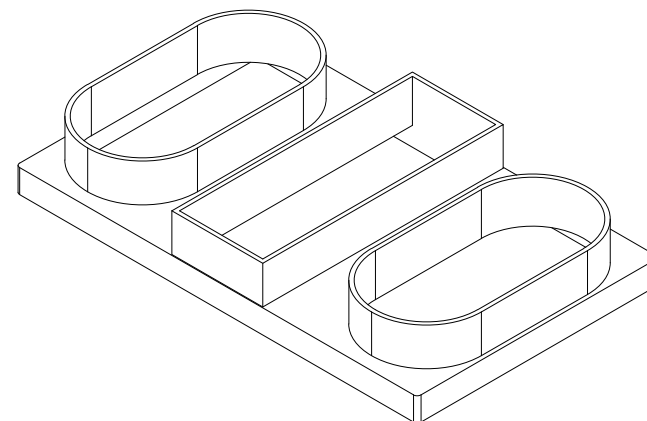
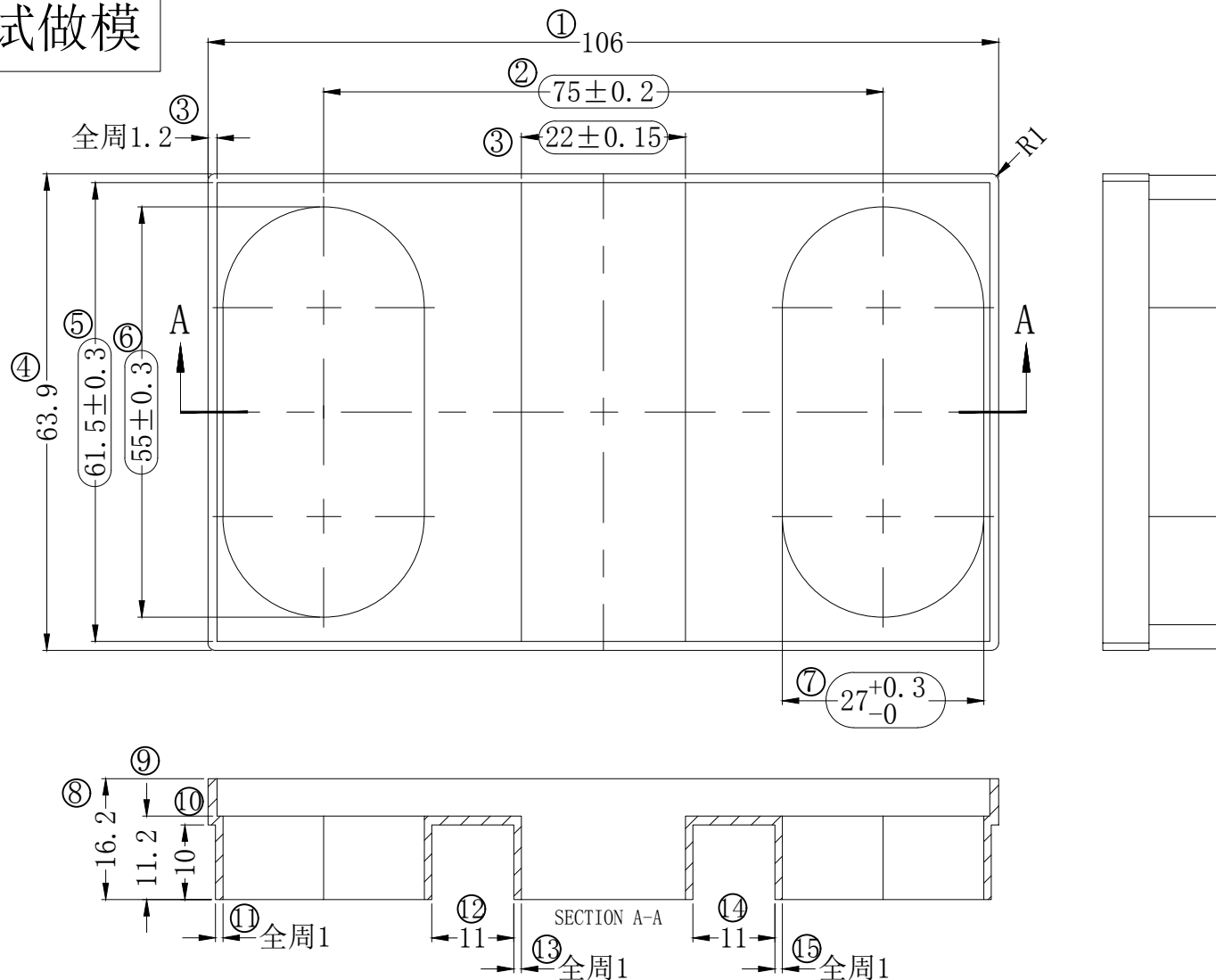


试做模

版本:	A/0	REV.	REVISIONS REC.	DATE



注:

1. 未标注R角为R0.3
2. 再生材料必须少于20%
3. 禁止使用脱模剂
4. 未指定的拔模角度使用公差内最小的角度
5. 浇口的位置必须大小合适并放在恰当的位置
6. 外观不能有裂痕, 尤其是进浇口处
5. 标识○的为重要尺寸, 每次必检

客户料号: C-Z9-05653

深圳市搏思康电子有限公司 SHENZHEN BOSCOM ELECTRONICS CO.,LTD		型号 MODEL NAME	产品编号 DRAWING NO	
ADDRESS: 深圳市龙华区观澜街道牛湖社区君新路164号		B B	B-B206	
TELEPHONE: 0755-29673660 29673519			MATERIAL	FR-530 BK
广东搏思远科技有限公司 Guangdong Bosyuan Technology Co.,Ltd		SCALE	FIT	CP WIRE
ADDRESS: 河源市高新区富民工业园A区联体厂房A栋南栋		DRWING	11/03/2022	TOLERANCE
TELEPHONE: 0762-2820657 2820658 2820659 2820660		DESIGNED	庄永委	0<L≤4 ±0.10
		APPROVED		4<L≤20 ±0.20
				20<L≤50 ±0.30
				50<L≤200 ±0.40