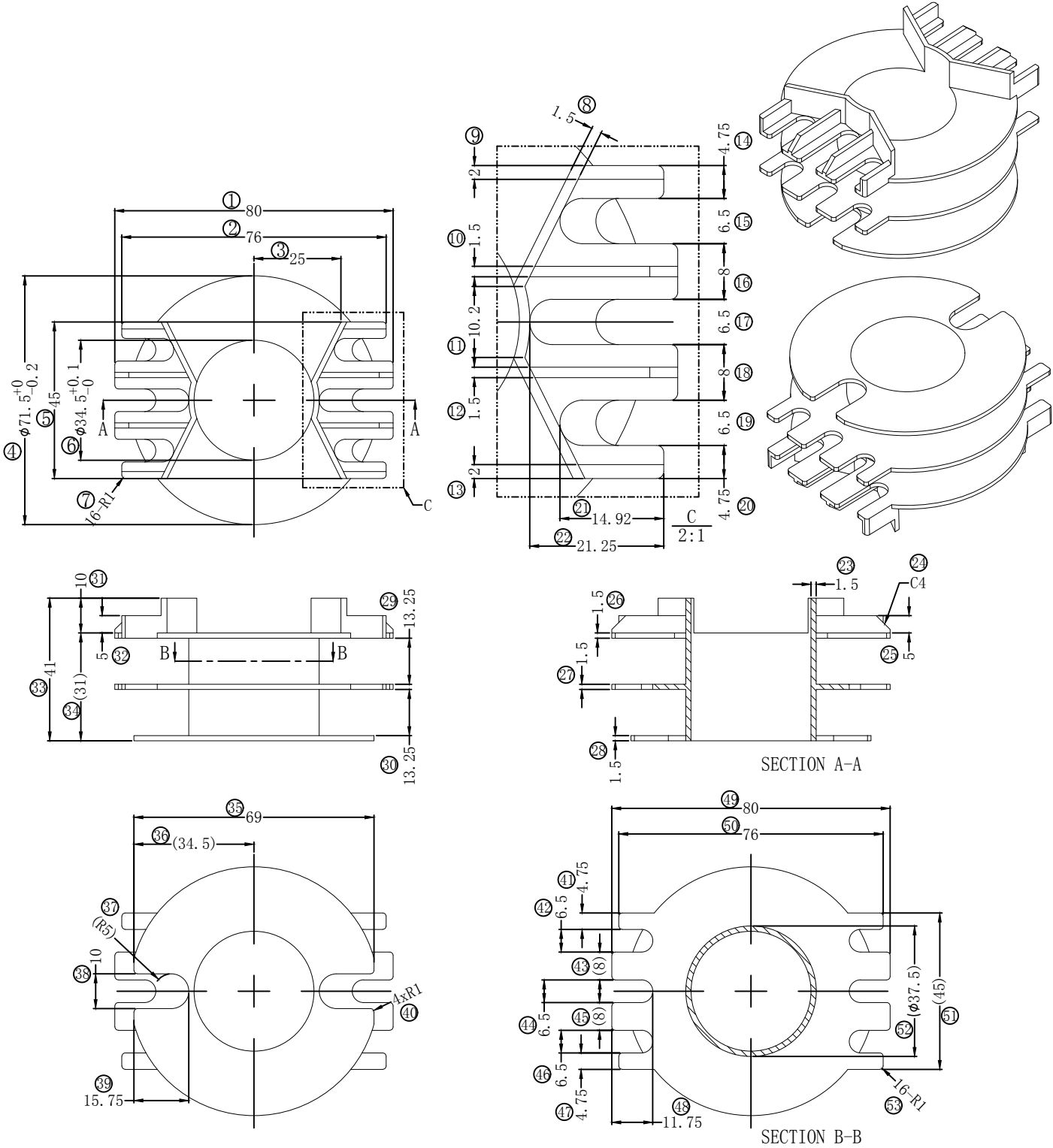



版本	A/0	REV	REVISIONS REC	DATE



 深圳市搏思康电子有限公司 SHENZHEN BOSCOM ELECTRONICS CO., LTD	型号	产品编号	
	MODEL NAME	DRAWING NO	
ADDRESS: 深圳市龙华区观澜街道牛湖社区君新路164号	BOBBIN	B-B237	
TELEPHONE: 0755-29673660 29673519		PIN MATERIAL	CP WIRE
广东搏思远科技有限公司 Guangdong Bosyuan Technology Co., Ltd	MATERIAL	TOLERANCE	
	SCALE		
ADDRESS: 河源市高新区富民工业园A区联体厂房A栋南栋	DRWING	0 < L ≤ 4	± 0.10
TELEPHONE: 0762-2820657 2820658 2820659 2820660	DESIGNED	4 < L ≤ 20	± 0.20
	APPROVED	20 < L ≤ 50	± 0.30
		50 < L ≤ 200	± 0.40