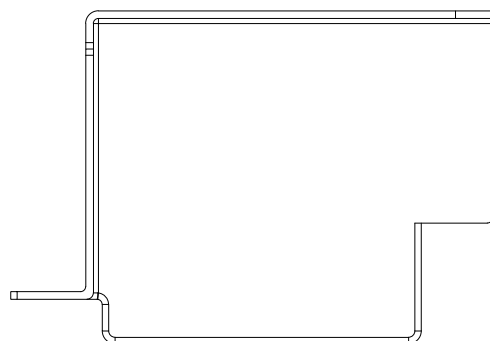
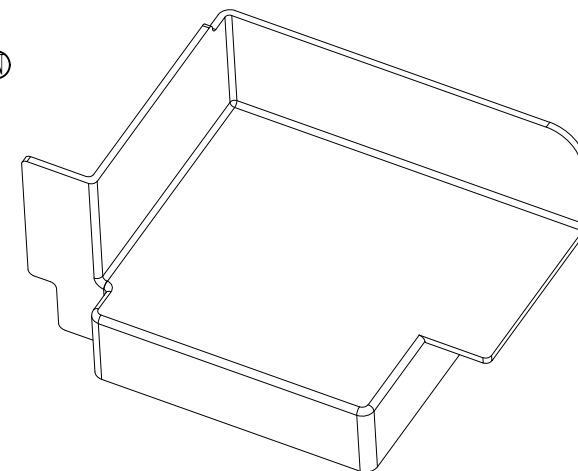
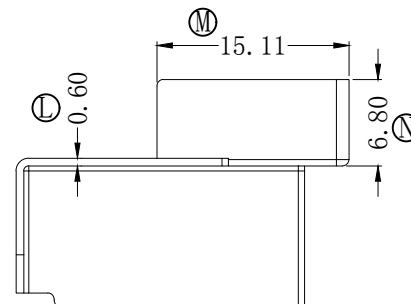
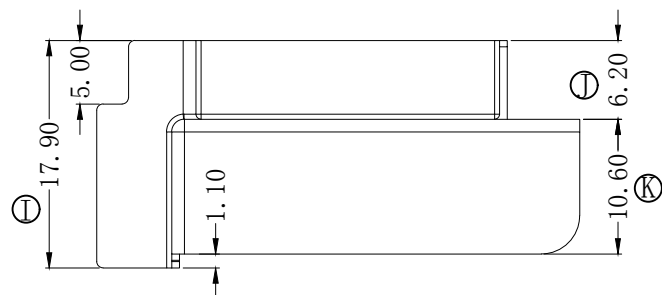
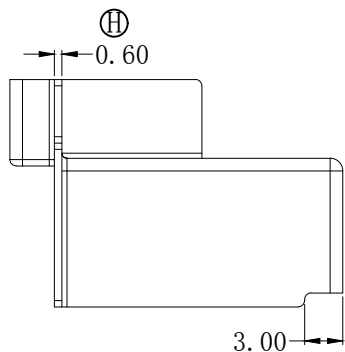
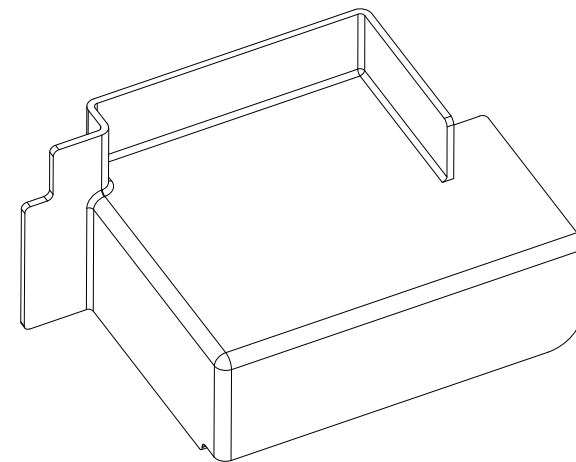
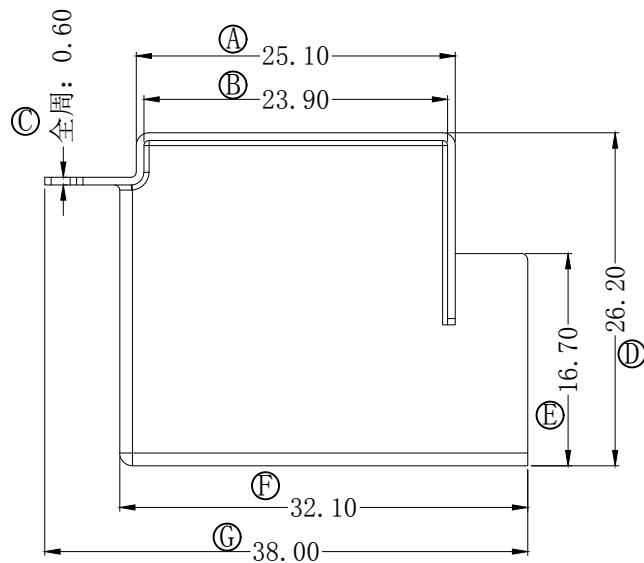


版本	A/O	REV.	REVISIONS REC.	DATE



深圳市搏思康电子有限公司 SHENZHEN BOSCOM ELECTRONICS CO.,LTD		型号 MODEL NAME	产品编号 DRAWING NO	
ADDRESS: 深圳市龙华区观澜街道牛湖社区君新路164号 TELEPHONE: 0755-29673660 29673519		CASE	B-C062-1	
广东搏思远科技有限公司 Guangdong Bosyuan Technology Co.,Ltd			MATERIAL	LCP-E4008
ADDRESS: 河源市高新区富民工业园A区联体厂房A栋南栋 TELEPHONE: 0762-2820657 2820658 2820659 2820660		SCALE	FIT	CP WIRE
		DRWING	23/08/2023	TOLERANCE
		DESIGNED	庄永委	0<L≤4 ±0.10 4<L≤16 ±0.20 16<L≤63 ±0.30 Pin径 ±0.05
		APPROVED		