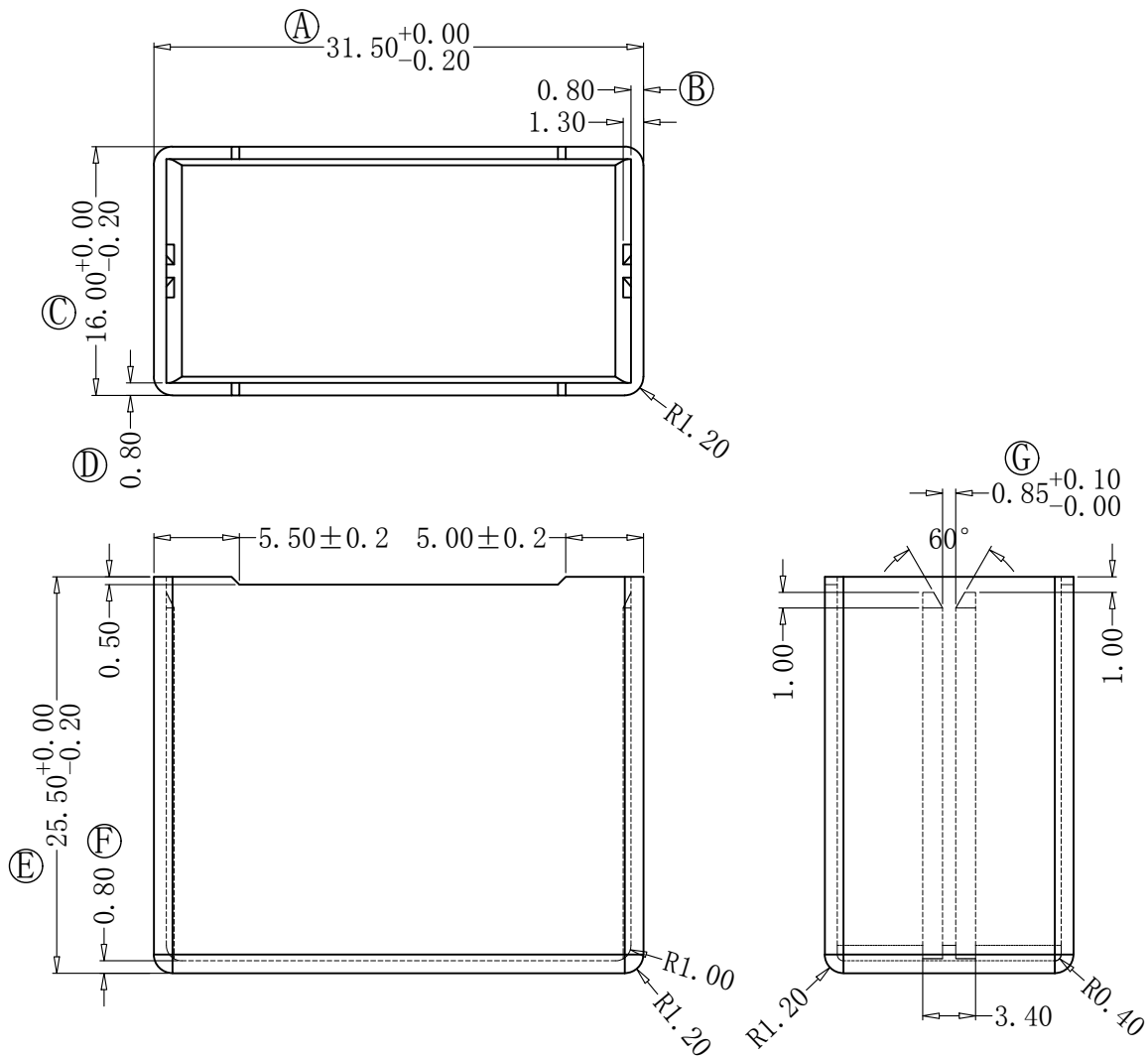


版本	A/0	REV	REVISIONS REC	DATE



技术:

1. 产品表面粗化度做到公司的“BSY-X-1”标准。
2. 产品长侧面内壁粗化，粗化度做到公司的“BSY-C-1”标准。
从口径向下0.5mm起全部粗化。
3. 产品材质符合客户环保要求：ROHS；防火等级符合：UL94 V-0。
4. 未标注公差均以±0.10为准。

深圳市搏思康电子有限公司 SHENZHEN BOSCOM ELECTRONICS CO.,LTD		型号 MODEL NAME		产品编号 DRAWING NO	
ADDRESS: 深圳市龙华区观澜街道牛湖社区君新路164号		F4 电容护套		B-C064	
TELEPHONE: 0755-29673660 29673519					
广东搏思远科技有限公司 Guangdong Bosyuan Technology Co.,Ltd		MATERIAL	PBT	PIN	CP WIRE
		SCALE	FIT	TOLERANCE	
ADDRESS: 广东省河源市高新区兴工大道20号		DRWING	2024-03-06	0<L≤4 ±0.10	
TELEPHONE: 0762-2820657 2820658 2820659 2820660		DESIGNED	廖章科	4<L≤16 ±0.20	
		APPROVED		16<L≤50 ±0.30	
				50<L≤200 ±0.40	