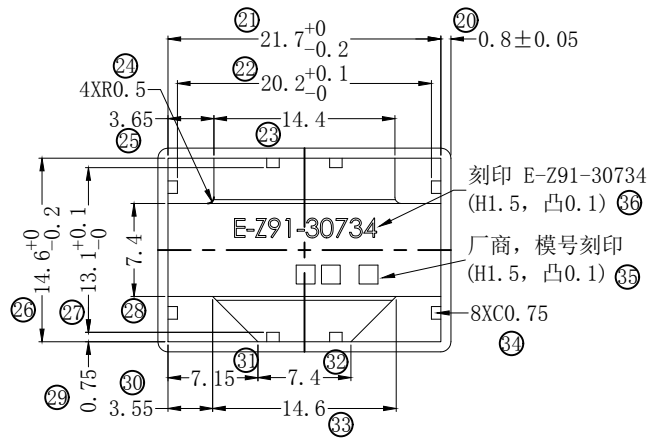
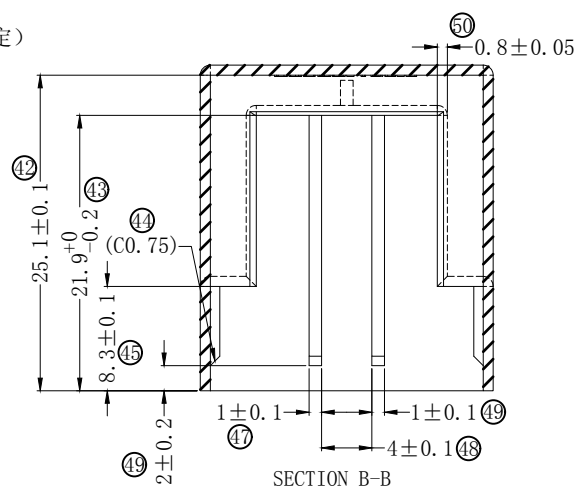
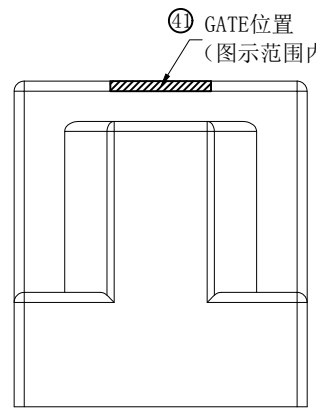
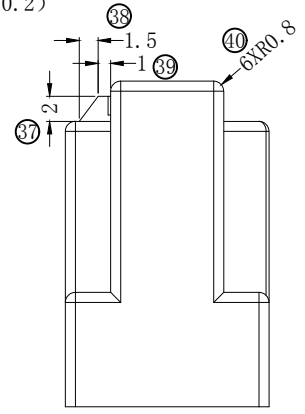
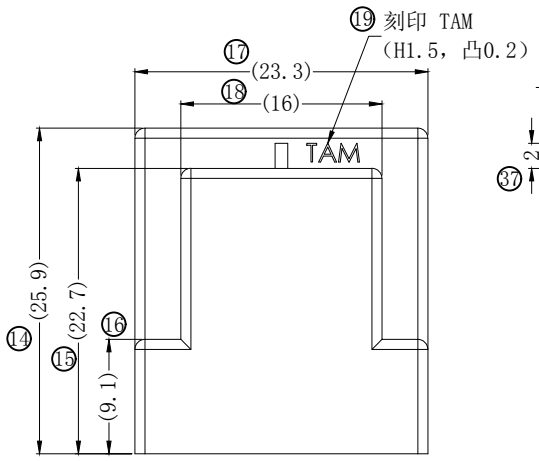
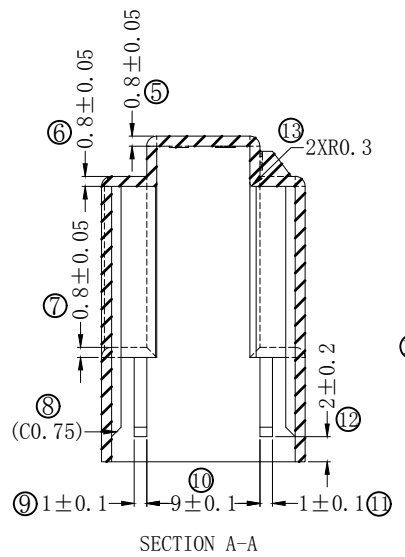
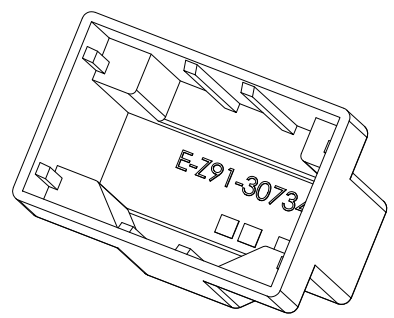
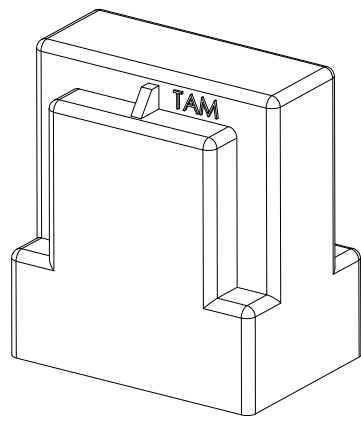
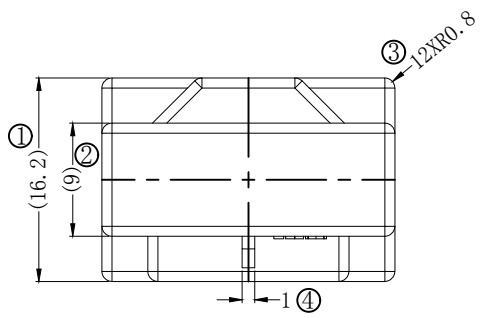


版本: A/0	REV.	REVISIONS REC.	DATE
---------	------	----------------	------



客户料号: E-Z91-30734

深圳市搏思康电子有限公司 SHENZHEN BOSCOM ELECTRONICS CO.,LTD ADDRESS: 深圳市龙华区观澜街道牛湖社区君新路164号 TELEPHONE: 0755-29673660 29673519		型号 MODEL NAME CASE	产品编号 DRAWING NO B-1725-2
广东搏思远科技有限公司 Guangdong Bosyuan Technology Co.,Ltd ADDRESS: 河源市高新区富民工业园A区联体厂房A栋南栋 TELEPHONE: 0762-2820657 2820658 2820659 2820660		MATERIAL 1184G-30 BK SCALE FIT DRWING 25/04/2022 DESIGNED 庄永委 APPROVED	PIN MATERIAL CP WIRE TOLERANCE 0<L≤4 ±0.10 4<L≤20 ±0.20 20<L≤50 ±0.30 50<L≤200 ±0.40