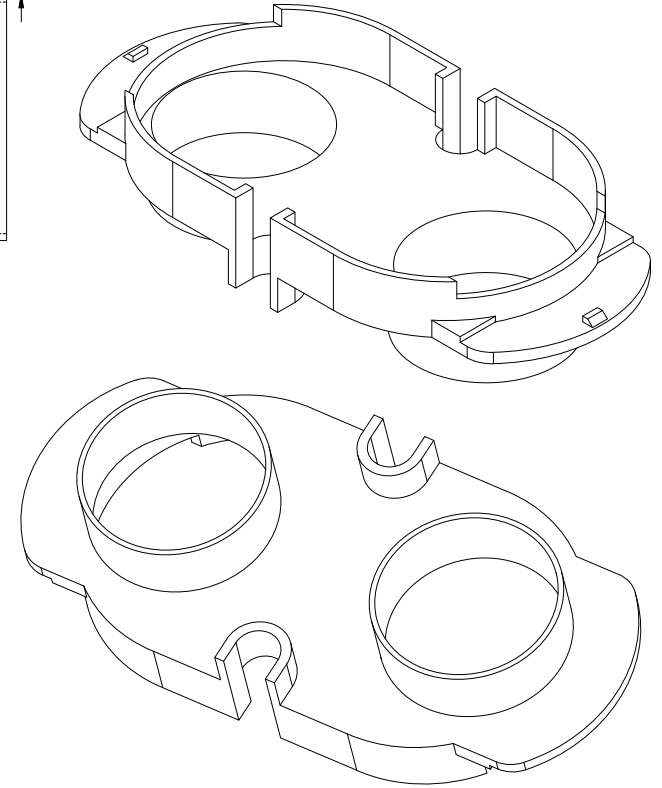
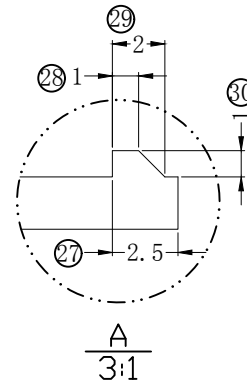
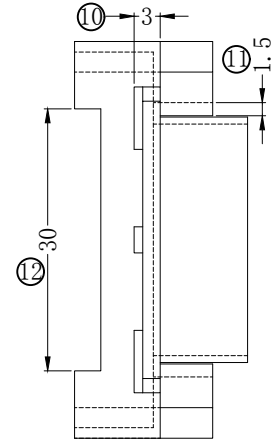
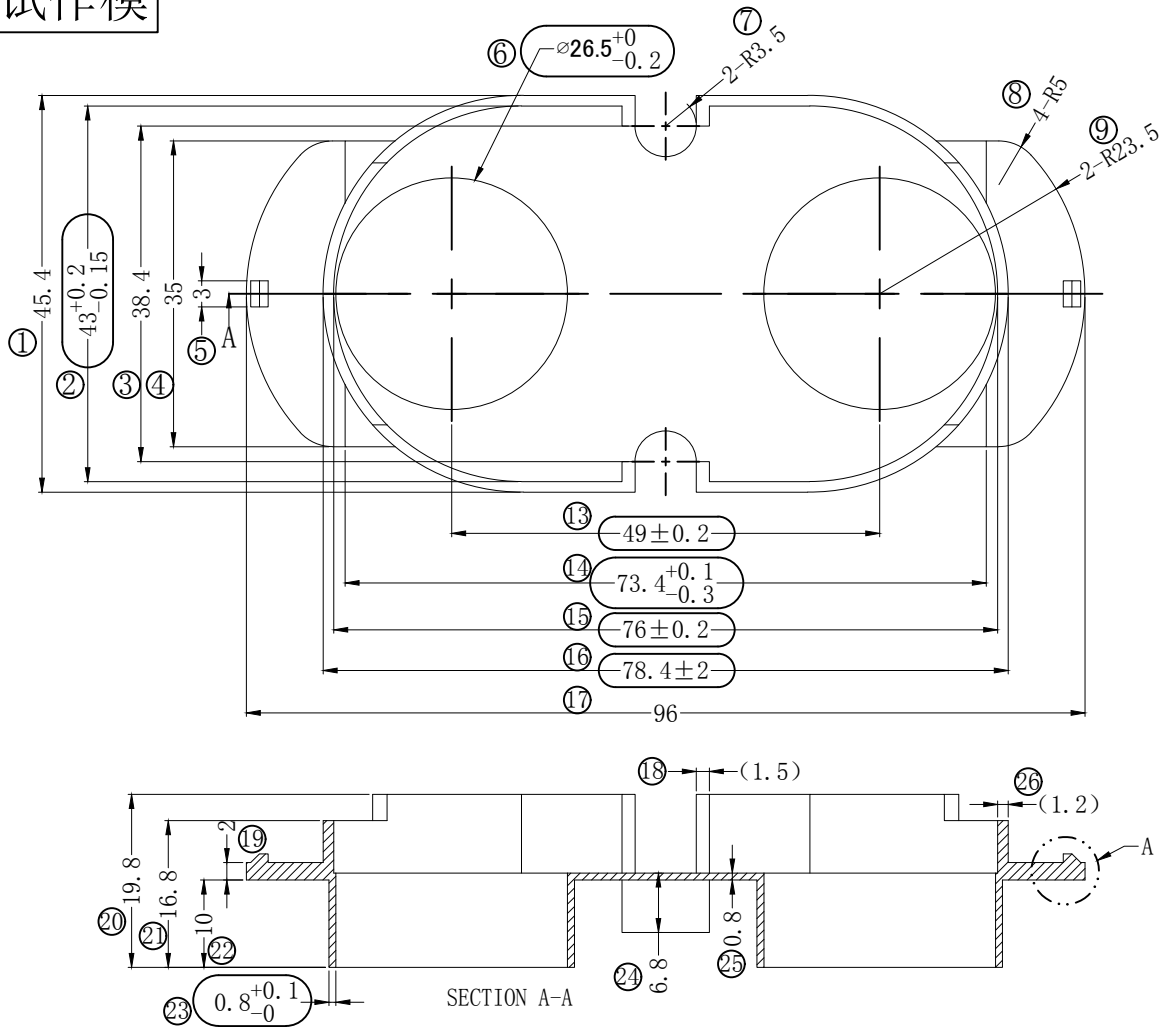


试作模

版本	A/0	REV.	REVISIONS REC.	DATE



注:

1. 标识 \bigcirc 的为重要尺寸，每次必检。
2. 未标注的圆角为R0.3。
3. 再生材料不得使用。
4. 禁止使用脱模剂。
5. 浇口的位置必须大小合适并放在恰当的位置，不影响产品外观，不影响使用。
6. 外观不能有裂痕，毛刺等。
7. 制作时参考3D模型。

客户料号: C-Z9-06023

深圳市搏思康电子有限公司 SHENZHEN BOSCOM ELECTRONICS CO.,LTD		型号 MODEL NAME	产品编号 DRAWING NO	
ADDRESS: 深圳市龙华区观澜街道牛湖社区君新路164号		COVER	B-C059	
TELEPHONE: 0755-29673660 29673519			MATERIAL	PIN
广东搏思远科技有限公司 Guangdong Bosyuan Technology Co.,Ltd		SCALE	FR-530 BK	MATERIAL
ADDRESS: 河源市高新区富民工业园A区联体厂房A栋南栋		DRWING	FIT	TOLERANCE
TELEPHONE: 0762-2820657 2820658 2820659 2820660		DESIGNED	24/11/2022	0<L≤4 ±0.08
		APPROVED	庄永委	4<L≤20 ±0.10
				20<L≤50 ±0.15
				50<L≤200 ±0.25