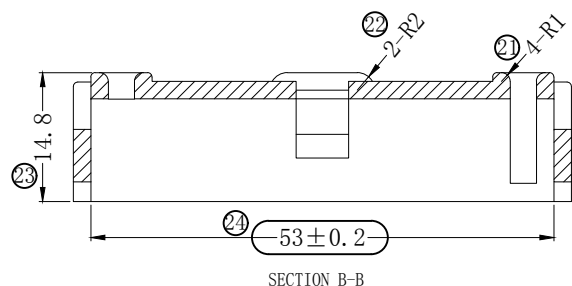
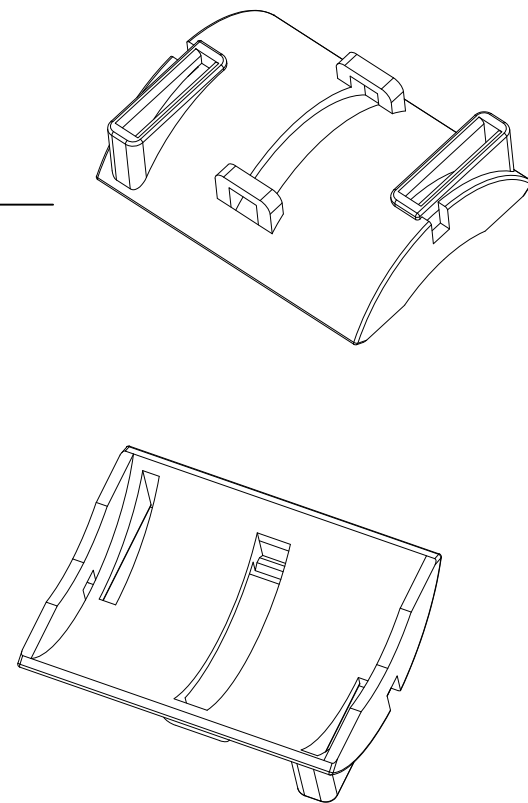
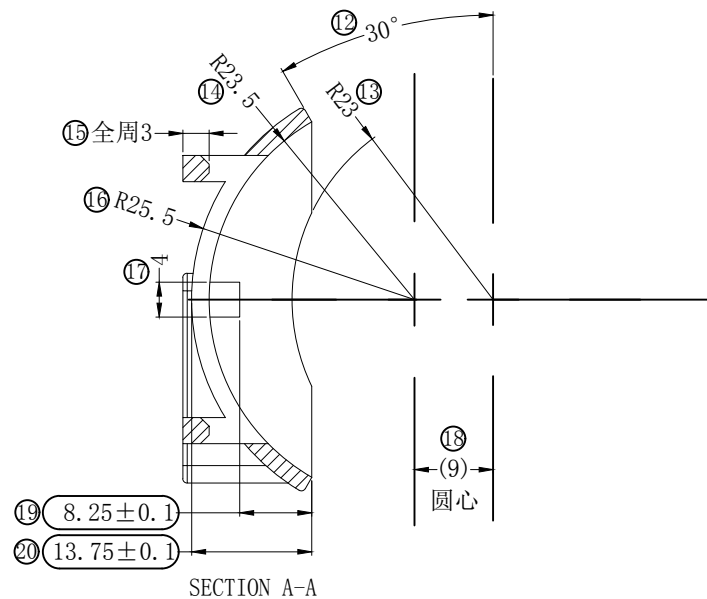
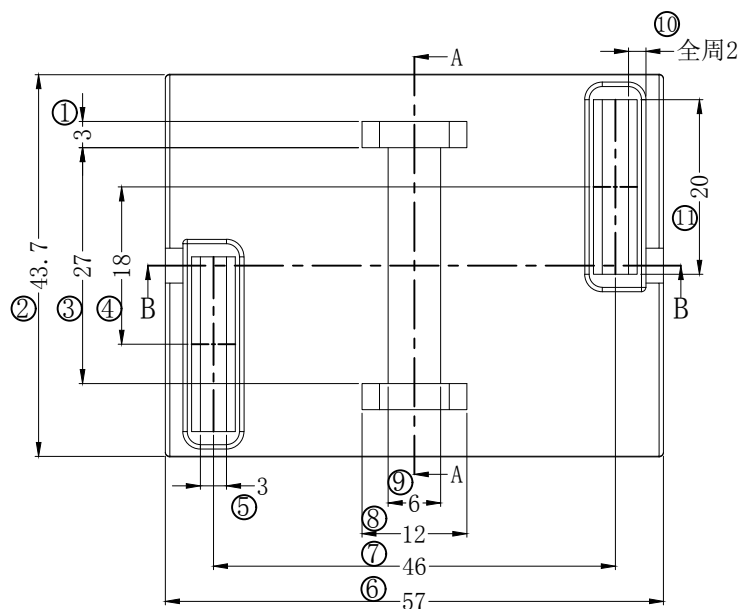


版本	A/0	REV.	REVISIONS REC.	DATE



- 注:
1. 标识 ○ 的为重要尺寸，每次必检。
 2. 未标注的圆角为R0.3。
 3. 再生材料不得使用。
 4. 禁止使用脱模剂。
 5. 浇口的位置必须大小合适并放在恰当的位置，不影响产品外观，不影响使用。
 6. 外观不能有裂痕，毛刺等。
 7. 制作时参考3D模型。

客户料号: C-Z9-06021

深圳市搏思康电子有限公司 SHENZHEN BOSCOM ELECTRONICS CO.,LTD		型号 MODEL NAME		产品编号 DRAWING NO	
ADDRESS: 深圳市龙华区观澜街道牛湖社区君新路164号		HOLDER		B-C059-1	
TELEPHONE: 0755-29673660 29673519					
广东搏思远科技有限公司 Guangdong Bosyuan Technology Co.,Ltd		MATERIAL	FR-530 BK	PIN MATERIAL	CP WIRE
		SCALE	FIT		
ADDRESS: 河源市高新区富民工业园A区联体厂房A栋南栋		DRWING	24/11/2022	TOLERANCE	
TELEPHONE: 0762-2820657 2820658 2820659 2820660		DESIGNED	庄永委	0<L≤4 ±0.08	
		APPROVED		4<L≤20 ±0.10	
				20<L≤50 ±0.15	
				50<L≤200 ±0.25	