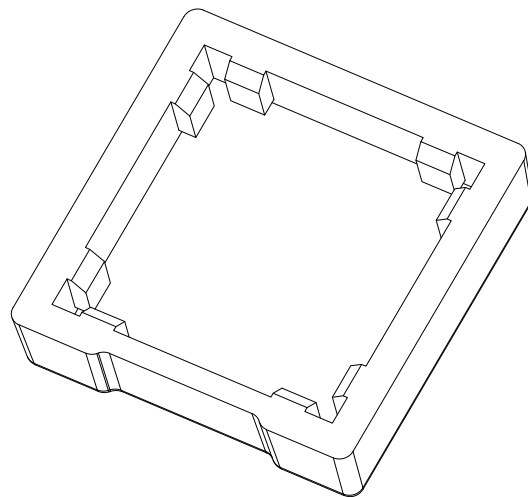
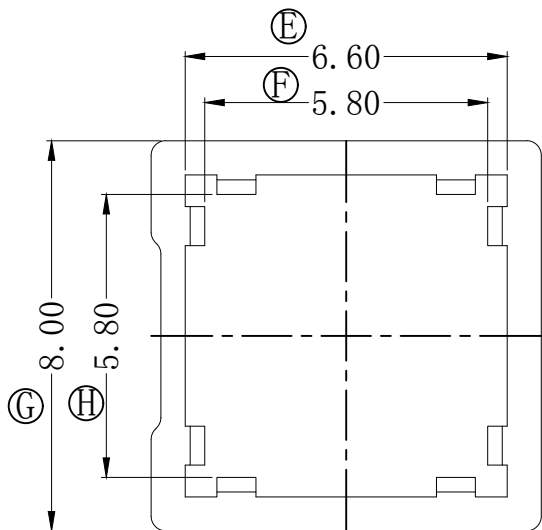
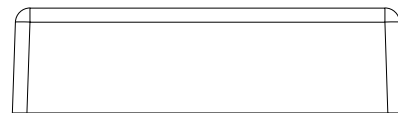
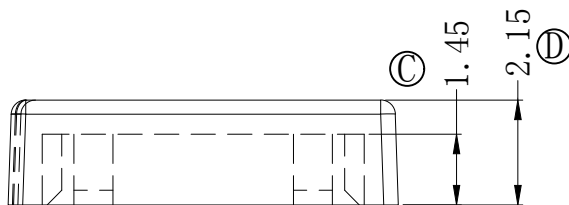
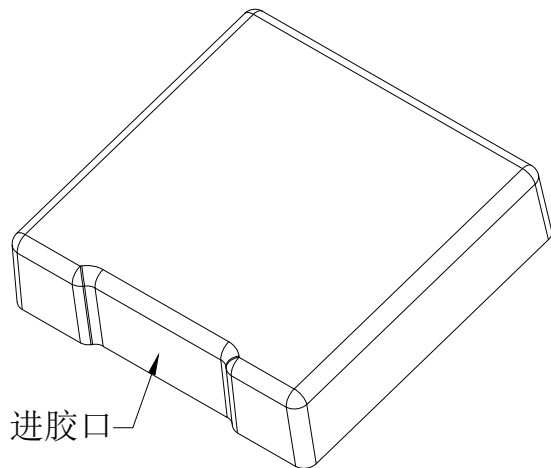
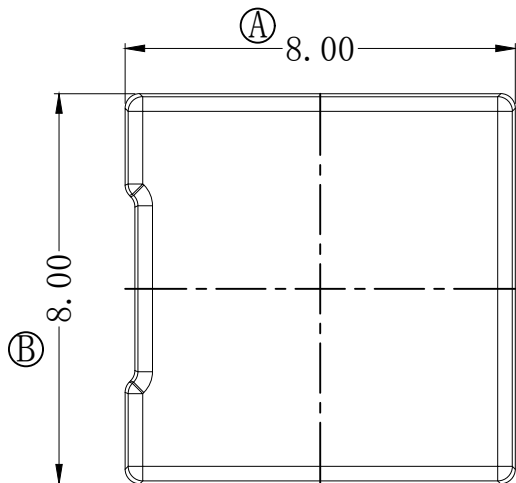



版本	A/0	REV	REVISIONS REC	DATE



 深圳市搏思康电子有限公司 SHENZHEN BOSCOM ELECTRONICS CO., LTD	型号 MODEL NAME		产品编号 DRAWING NO	
	EE-8.3 COVER		B-0853-1	
ADDRESS: 深圳市龙华区观澜街道牛湖社区君新路164号 TELEPHONE: 0755-29673660 29673519	MATERIAL PM-9630	SCALE FIT	PIN MATERIAL	CP WIRE
广东搏思远科技有限公司 Guangdong Bosyuan Technology Co., Ltd	DRWING 11/04/2023	TOLERANCE		
ADDRESS: 河源市高新区富民工业园A区联体厂房A栋南栋 TELEPHONE: 0762-2820657 2820658 2820659 2820660	DESIGNED 庄永委	0 < L ≤ 4 ±0.10 4 < L ≤ 16 ±0.20 16 < L ≤ 64 ±0.30		
	APPROVED			