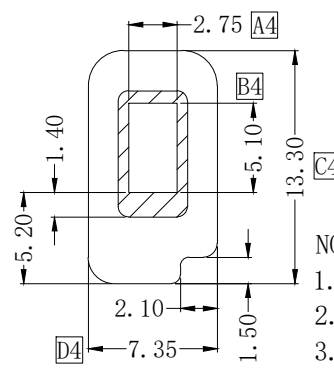
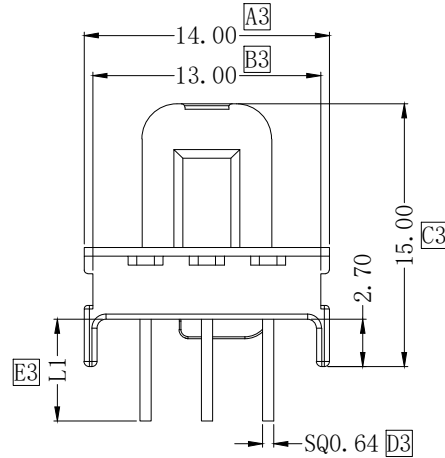
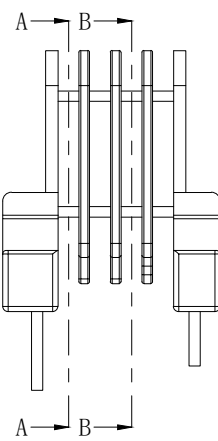
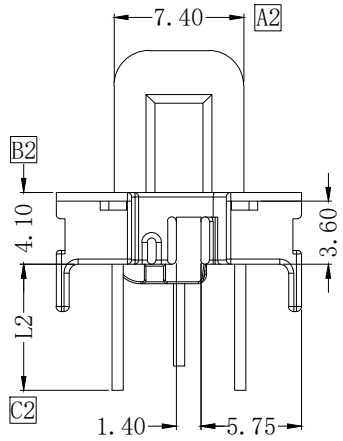
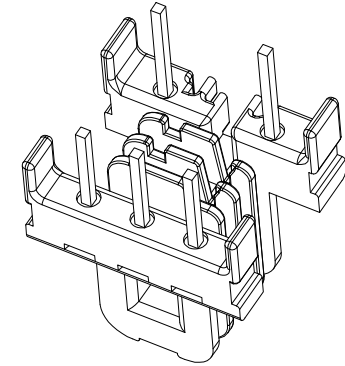
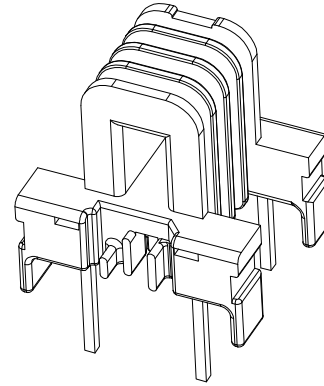
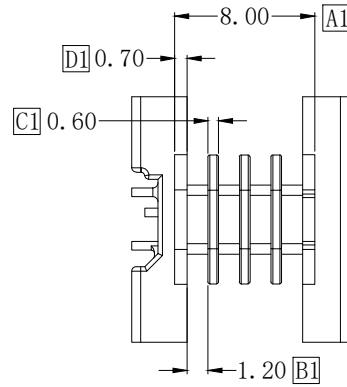


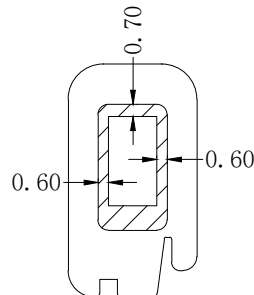
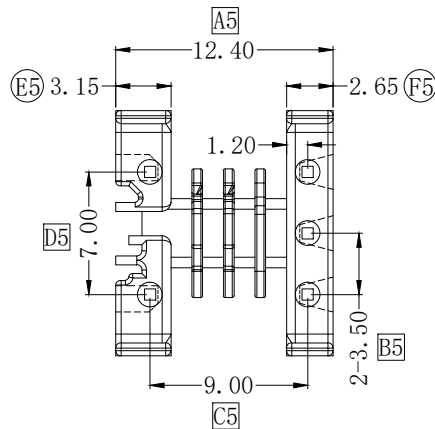
版本	A/O	REV.	REVISIONS REC.	DATE



SECTION B-B

NOTE :

1. 材质: PBT-RG301 (UL94V-0, UL No. E171666)
2. 颜色: 自然色
3. 铁芯型号: EE10/11/5
4. PIN材质: 3/4H CP WIRE, 0.64*0.640.02mm
5. 需符合超越《环境关联物质管理规范》
6. 所有未标注圆角为0.2R MAX
7. 毛边最大为0.05mm
8. **主要尺寸**次要尺寸, 其他未标示尺寸为参考尺寸
**主要尺寸, IQC入料时需有检测记录, 20个
9. 小包装要求: 1500PCS/PE袋, 两PE袋装一内盒
10. 最小壁厚0.5mm



SECTION A-A

深圳市搏思康电子有限公司 SHENZHEN BOSCOM ELECTRONICS CO.,LTD		型号 MODEL NAME		产品编号 DRAWING NO	
ADDRESS: 深圳市龙华区观澜街道牛湖社区君新路164号		EE10/11/5 (3+2P)		B-1058	
TELEPHONE: 0755-29673660 29673519		MATERIAL	PBT-RG301	PIN	
广东搏思远科技有限公司 Guangdong Bosyuan Technology Co.,Ltd		SCALE	FIT	MATERIAL	CP WIRE
ADDRESS: 河源市高新区富民工业园A区联体厂房A栋南栋		DRWING	25/12/2023	TOLERANCE	
TELEPHONE: 0762-2820657 2820658 2820659 2820660		DESIGNED	庄永委	0<L≤4 ±0.10	
		APPROVED		4<L≤16 ±0.15	
				16<L≤63 ±0.20	
				63<L≤250 ±0.30	