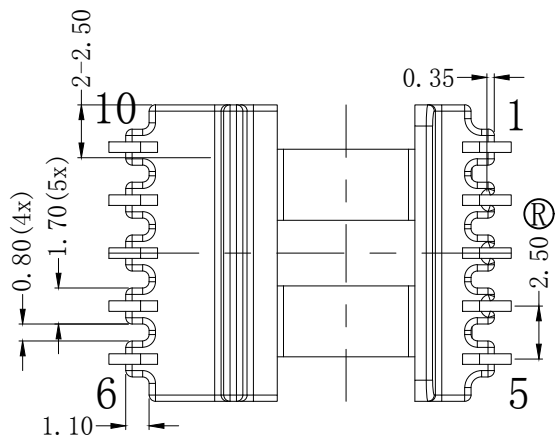
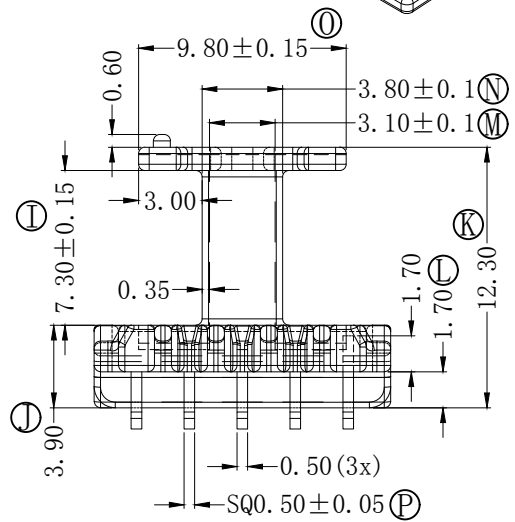
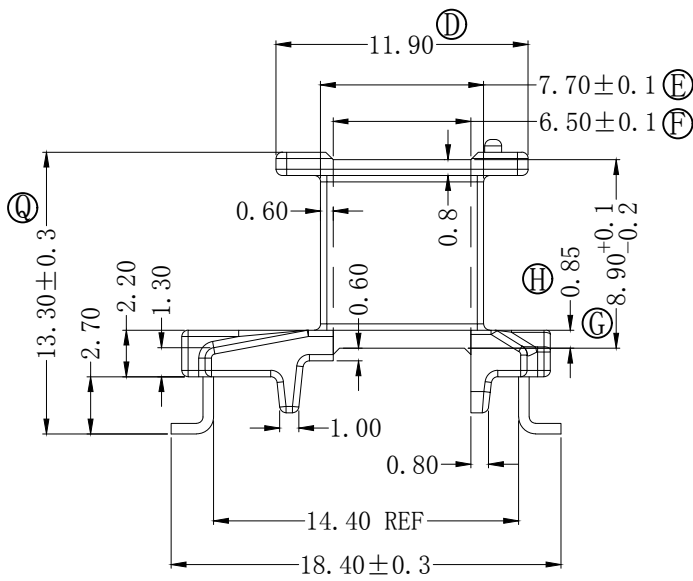
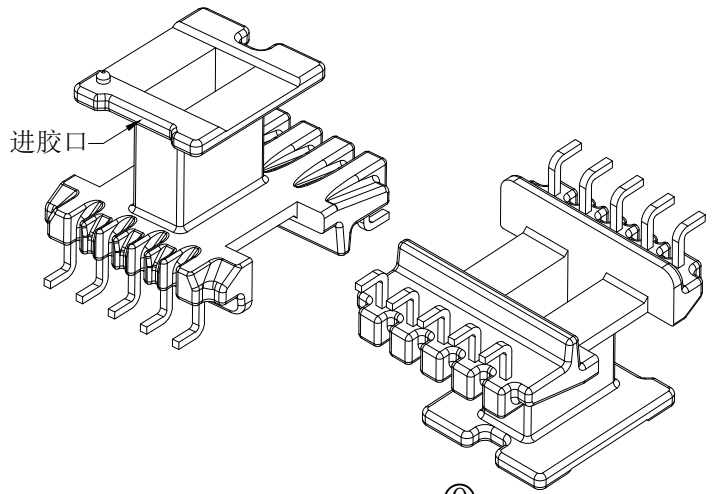
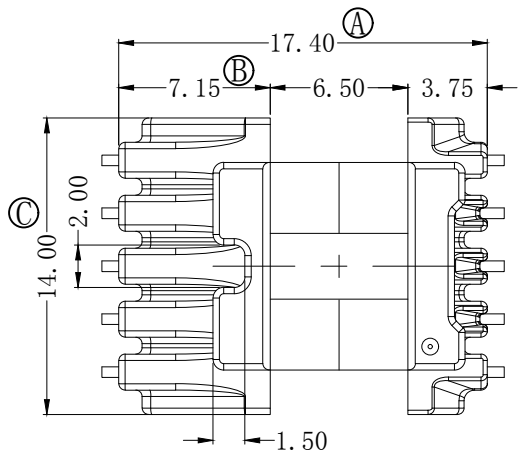



版本	A/0	REV	REVISIONS REC	DATE



注:

- 1, 焊后拉力: 1.5Kg Min
- 2, 强度: 1.8Kg Min
- 3, 焊锡温度: 450° ± 10°, 3SEC
- 4, 耐压: 4.0Kv/1.5mA/60SEC
- 5, Pin来回折弯90° 无折断, 龟裂
- 6, 模具: 正式模

 <b>深圳市搏思康电子有限公司</b> SHENZHEN BOSCOM ELECTRONICS CO., LTD	型号 MODEL NAME	产品编号 DRAWING NO	
	EE-13 (5+5P)	B-1373-1	
ADDRESS: 深圳市龙华区观澜街道牛湖社区君新路164号	MATERIAL	PIN MATERIAL	CP WIRE
TELEPHONE: 0755-29673660 29673519	SCALE	TOLERANCE	
<b>广东搏思远科技有限公司</b> Guangdong Bosyuan Technology Co., Ltd	DRWING	0 < L ≤ 4 ± 0.10	
	DESIGNED	4 < L ≤ 16 ± 0.20	
ADDRESS: 河源市高新区富民工业园A区联体厂房A栋南栋	APPROVED	16 < L ≤ 63 ± 0.30	
TELEPHONE: 0762-2820657 2820658 2820659 2820660		Pin径 ± 0.05	