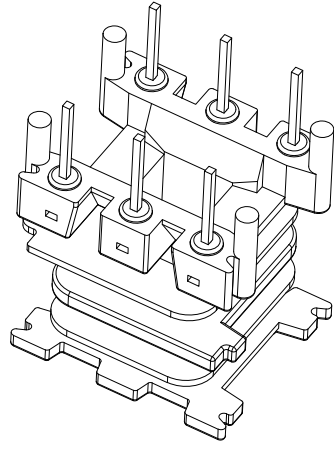
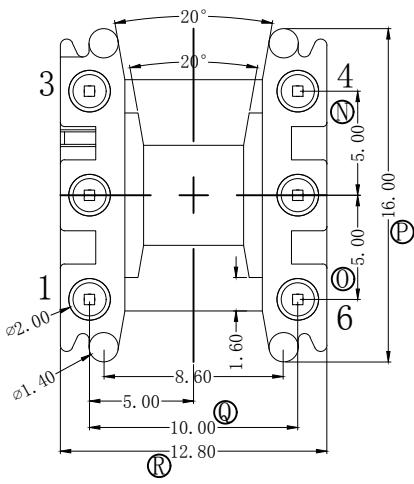
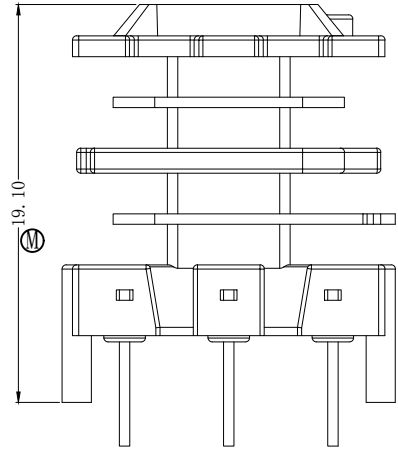
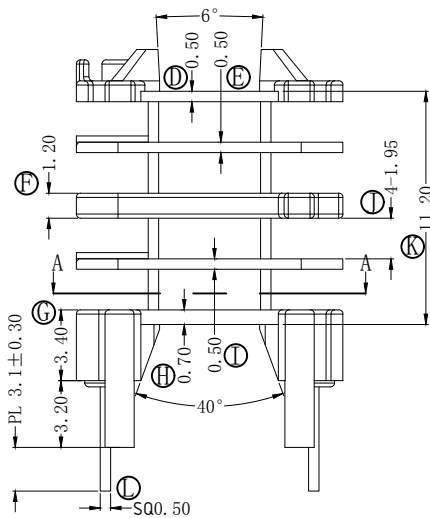
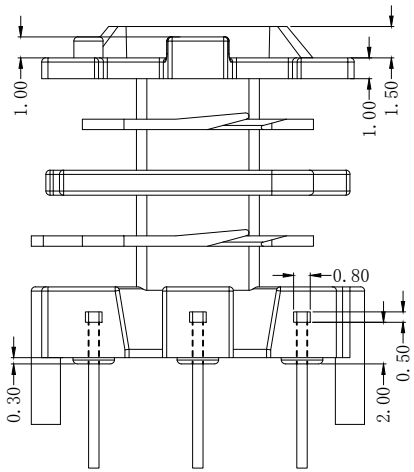
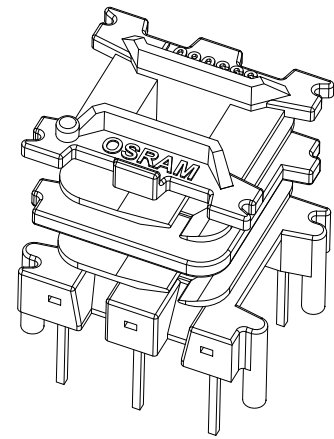
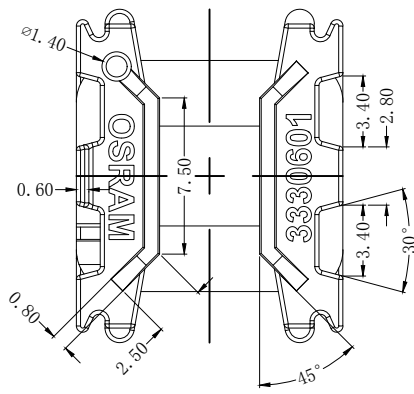
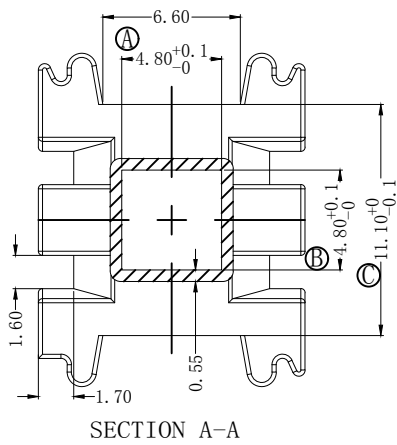


版本	A/0	REV	REVISIONS REC	DATE



<b>深圳市搏思康电子有限公司</b> SHENZHEN BOSCOM ELECTRONICS CO.,LTD ADDRESS: 深圳市龙华区观澜街道牛湖社区君新路164号 TELEPHONE: 0755-29673660 29673519	<b>型号</b> MODEL NAME <b>EE-16 (3+3P)</b>		<b>产品编号</b> DRAWING NO <b>B-16132</b>	
	<b>广东搏思远科技有限公司</b> Guangdong Bosyuan Technology Co.,Ltd ADDRESS: 河源市高新区富民工业园A区联体厂房A栋南栋 TELEPHONE: 0762-2820657 2820658 2820659 2820660	<b>MATERIAL</b> FR-530 (BK) <b>SCALE</b> FIT <b>DRWING</b> 24/06/2022 <b>DESIGNED</b> 庄永委 <b>APPROVED</b>	<b>PIN MATERIAL</b> <b>CP WIRE</b> <b>TOLERANCE</b> 0≤L≤1 ±0.08    10≤L≤15 ±0.13 1≤L≤3 ±0.09    15≤L≤22 ±0.15 3≤L≤6 ±0.10    22≤L≤30 ±0.17 6≤L≤10 ±0.11    30≤L≤40 ±0.20	