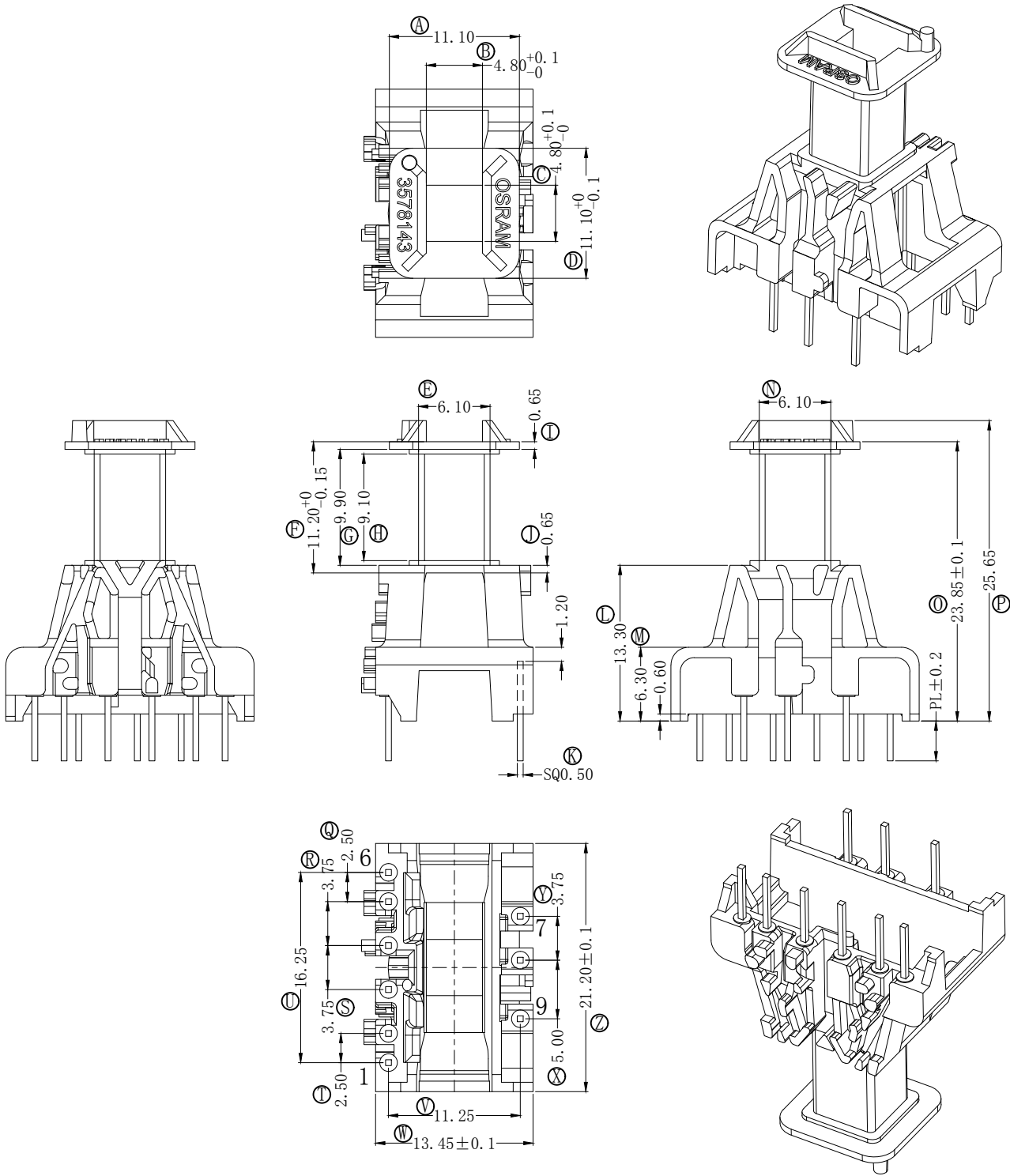


版本	A/0	REV	REVISIONS REC	DATE



深圳市搏思康电子有限公司 SHENZHEN BOSCOM ELECTRONICS CO.,LTD ADDRESS: 深圳市龙华区观澜街道牛湖社区君新路164号 TELEPHONE: 0755-29673660 29673519		型号 MODEL NAME EE-16 (6+3P)		产品编号 DRAWING NO B-16133	
广东搏思远科技有限公司 Guangdong Bosyuan Technology Co.,Ltd ADDRESS: 河源市高新区富民工业园A区联体厂房A栋南栋 TELEPHONE: 0762-2820657 2820658 2820659 2820660		MATERIAL	FR-430 BK	PIN MATERIAL	CP WIRE
		SCALE	FIT	TOLERANCE	
		DRWING	24/06/2022	0≤L≤1 ±0.08	10≤L≤15 ±0.13
		DESIGNED	庄永委	1≤L≤3 ±0.09	15≤L≤22 ±0.15
		APPROVED		3≤L≤6 ±0.10	22≤L≤30 ±0.17
				6≤L≤10 ±0.11	30≤L≤40 ±0.20