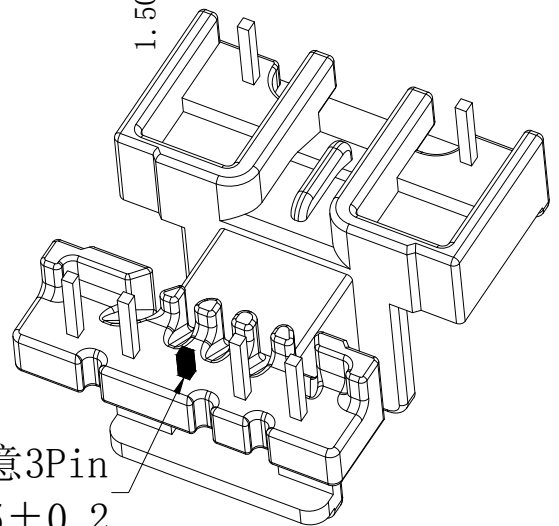
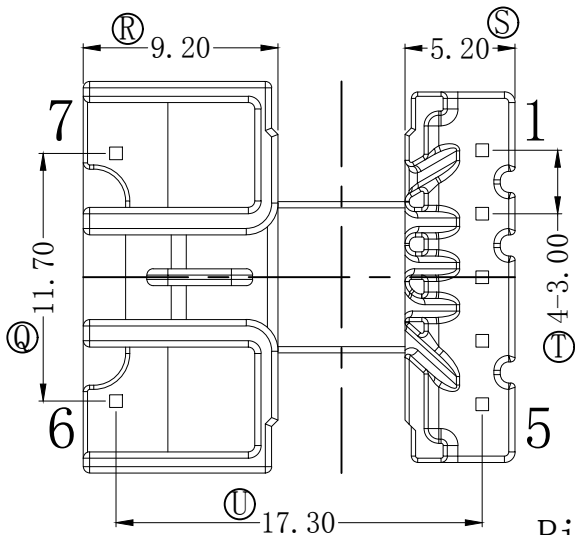
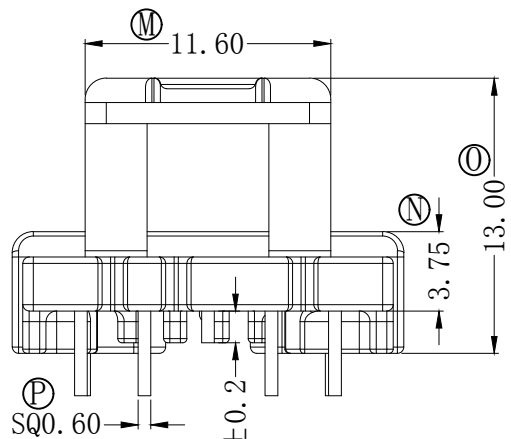
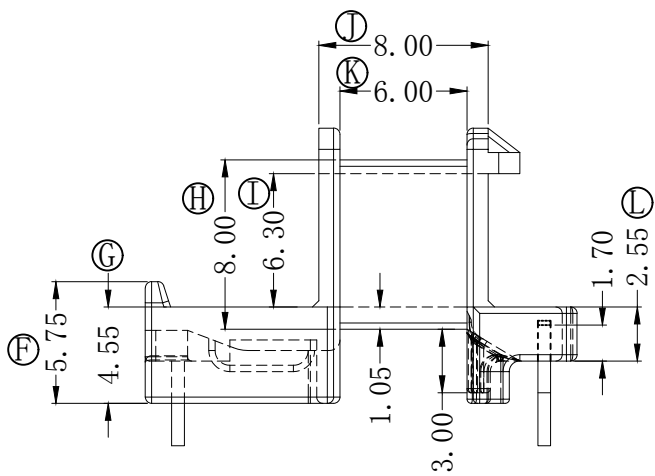
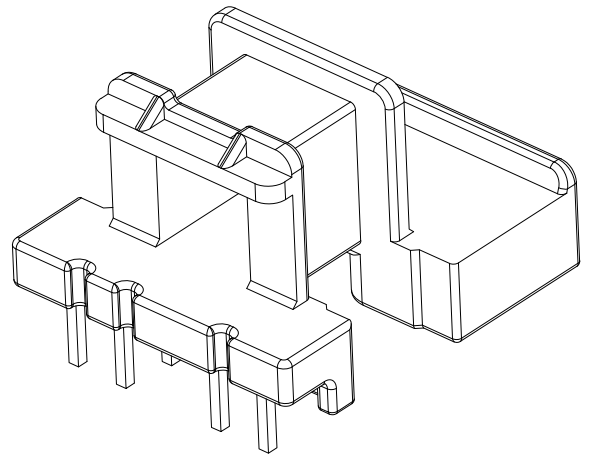
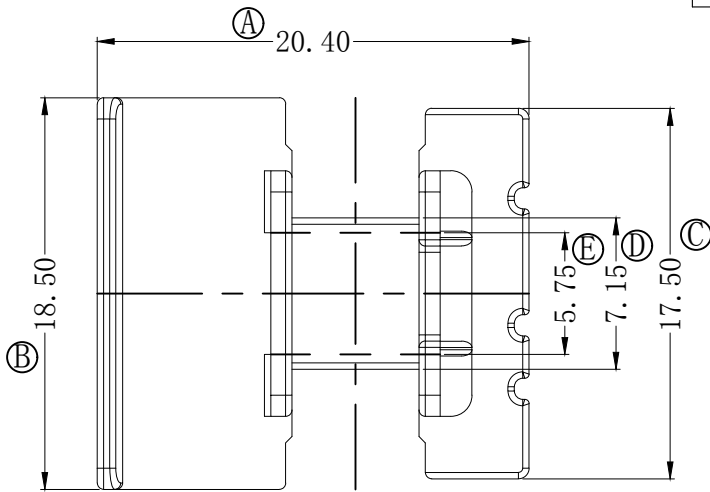


版本	A/0	REV	REVISIONS REC	DATE



注意3Pin
Pin长外露1.5±0.2



深圳市搏思康电子有限公司

SHENZHEN BOSCOM ELECTRONICS CO.,LTD

ADDRESS: 深圳市龙华区观澜街道牛湖社区君新路164号

TELEPHONE: 0755-29673660 29673519

广东搏思远科技有限公司

Guangdong Bosyuan Technology Co.,Ltd

ADDRESS: 河源市高新区富民工业园A区联体厂房A栋南栋

TELEPHONE: 0762-2820657 2820658 2820659 2820660

型号
MODEL NAME

EE-18(5+2P)

产品编号
DRAWING NO

B-1812

MATERIAL PM-9823

SCALE FIT

DRWING 25/04/2023

DESIGNED 庄永委

APPROVED

PIN MATERIAL CP WIRE

TOLERANCE

0<L≤4 ±0.10

4<L≤16 ±0.20

16<L≤64 ±0.30