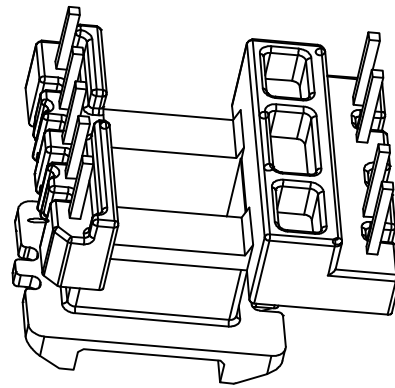
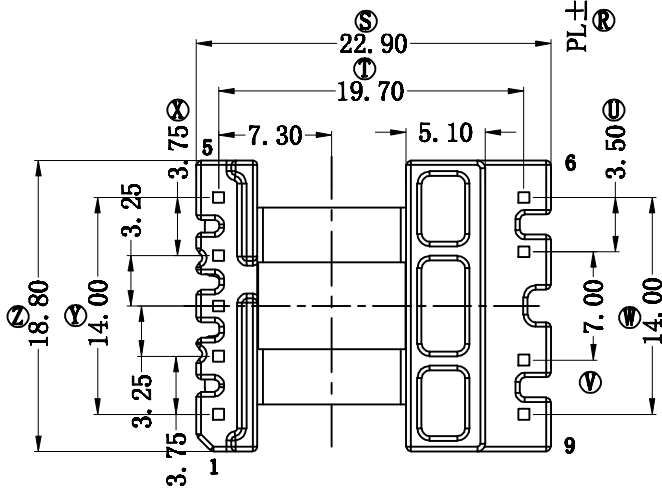
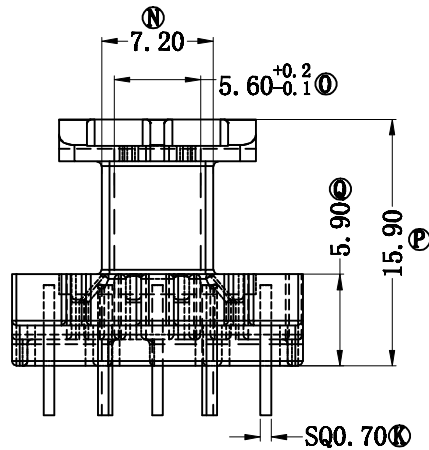
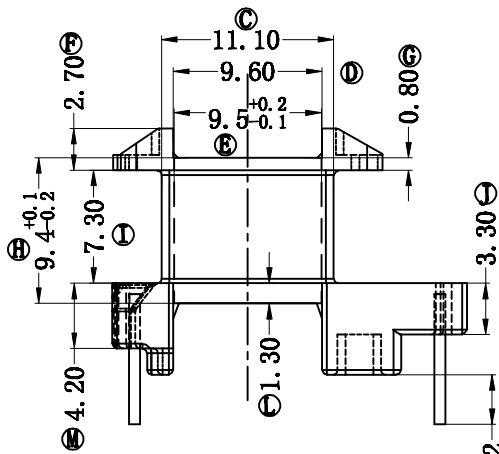
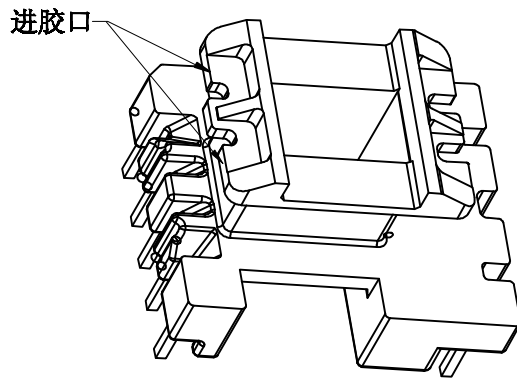
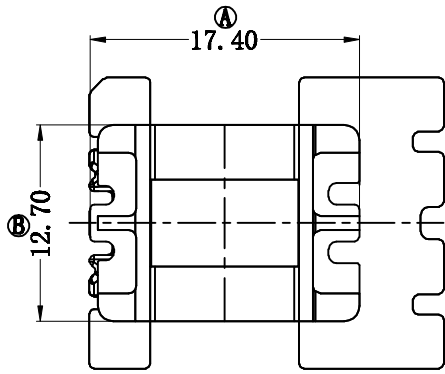


版本	A/O	REV	REVISIONS REC	DATE



深圳市搏思康电子有限公司
SHENZHEN BOSCOM ELECTRONICS CO., LTD

ADDRESS: 深圳市龙华区观澜街道牛湖社区君新路164号

TELEPHONE: 0755-29673660 29673519

广东搏思远科技有限公司

Guangdong Bosyuan Technology Co., Ltd

ADDRESS: 河源市高新区富民工业园A区联体厂房A栋南栋

TELEPHONE: 0762-2820657 2820658 2820659 2820660

型号
MODEL NAME

EE-18 (5+4P)

MATERIAL PM-9823

SCALE FIT

DRWING 16/08/2022

DESIGNED 张直洪

APPROVED

产品编号
DRAWING NO

B-1811

PIN MATERIAL CP WIRE

TOLERANCE

0<L<4 ±0.10
4<L<16 ±0.20
16以上 ±0.30

壁厚: ±0.10
PIN径: ±0.05