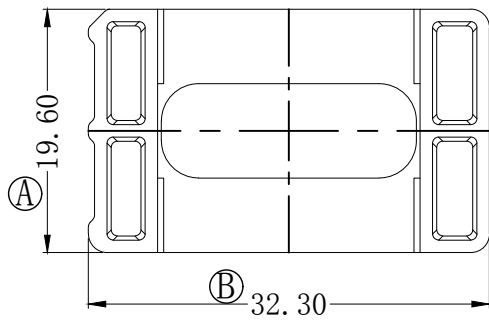
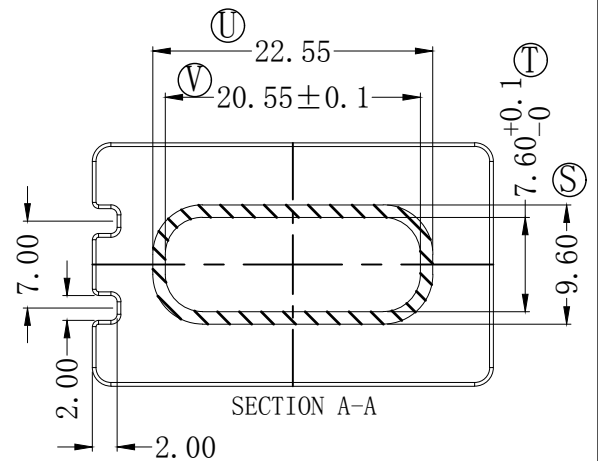
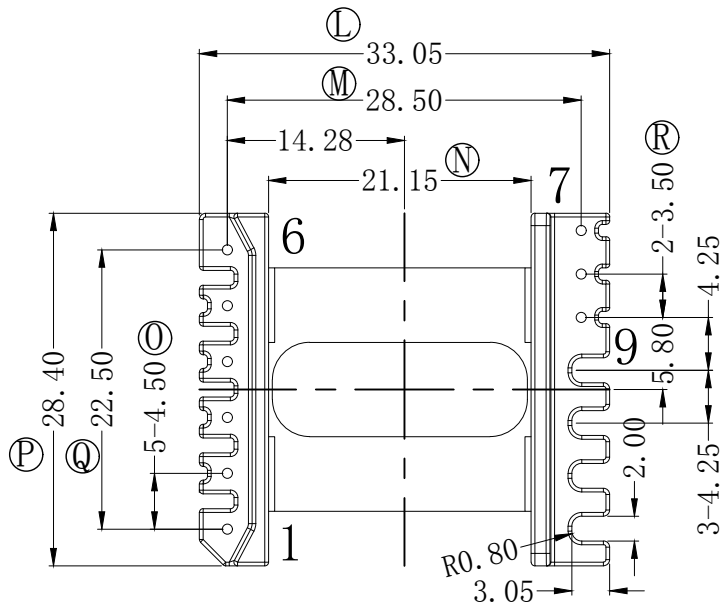
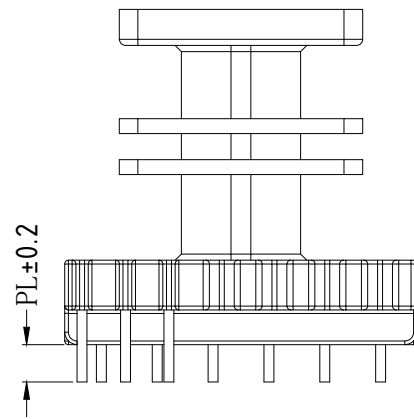
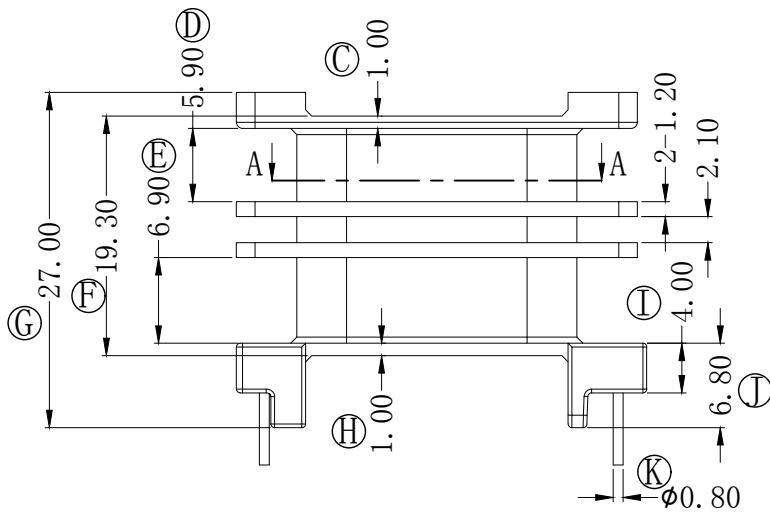
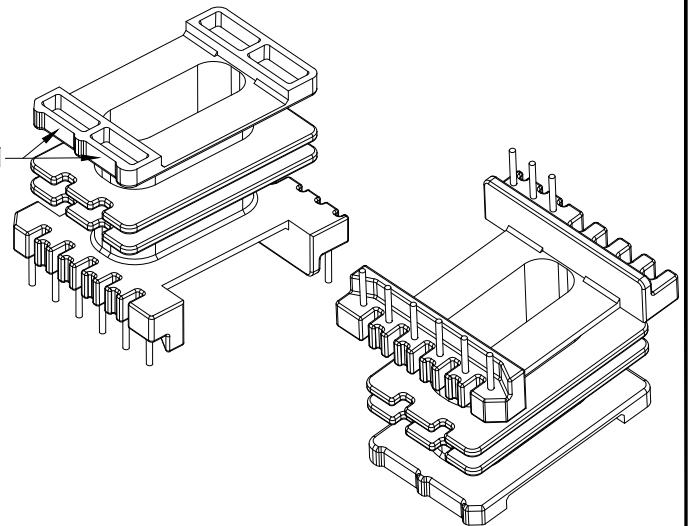


版本	A/0	REV	REVISIONS REC	DATE



进胶口



深圳市搏思康电子有限公司

SHENZHEN BOSCOM ELECTRONICS CO., LTD

ADDRESS: 深圳市龙华区观澜街道牛湖社区君新路164号

TELEPHONE: 0755-29673660 29673519

广东搏思远科技有限公司

Guangdong Bosyuan Technology Co., Ltd

ADDRESS: 广东省河源市高新区兴工大道20号

TELEPHONE: 0762-2820657 2820658 2820659 2820660

型号
MODEL NAME

EE-28 (6+3P)

MATERIAL PM-9823

SCALE FIT

DRWING 22/01/2024

DESIGNED 庄永委

APPROVED

产品编号
DRAWING NO

B-28104

PIN MATERIAL CP WIRE

TOLERANCE

0 < L ≤ 4 ±0.10

4 < L ≤ 16 ±0.20

16 < L ≤ 64 ±0.30