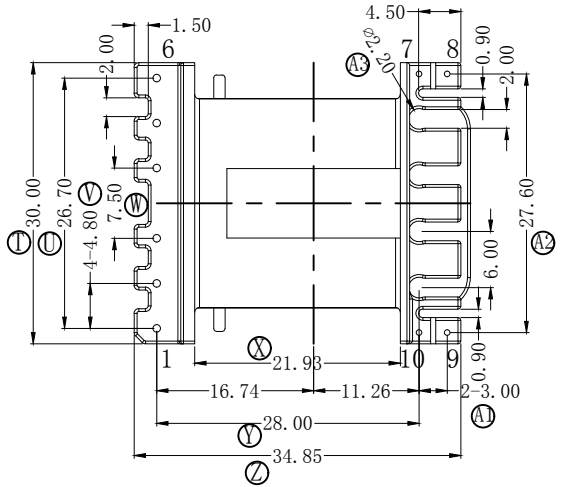
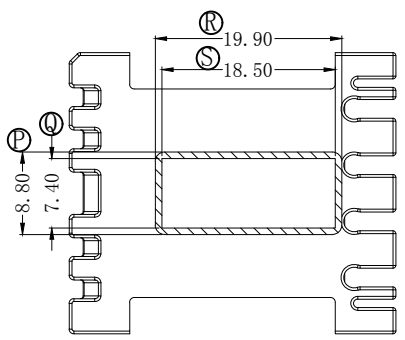
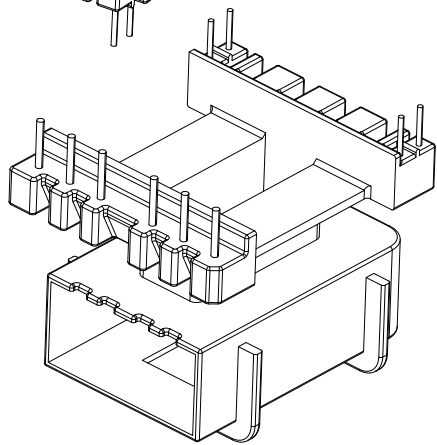
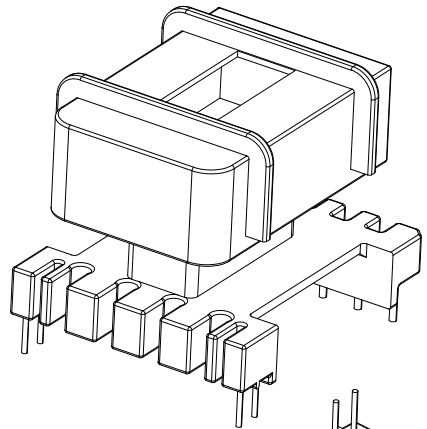
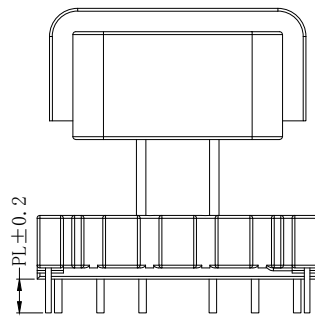
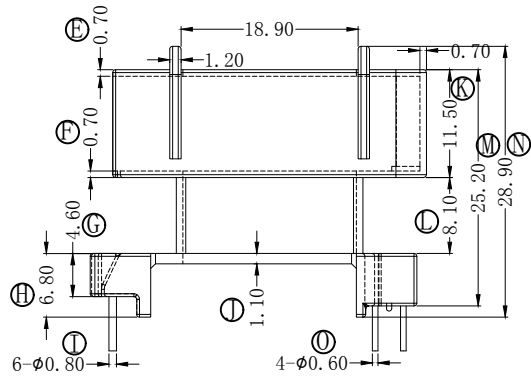
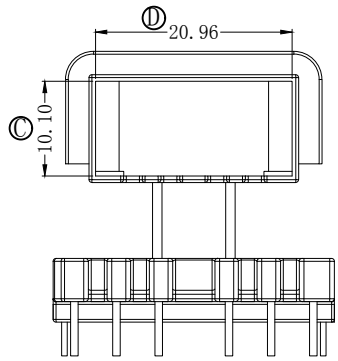
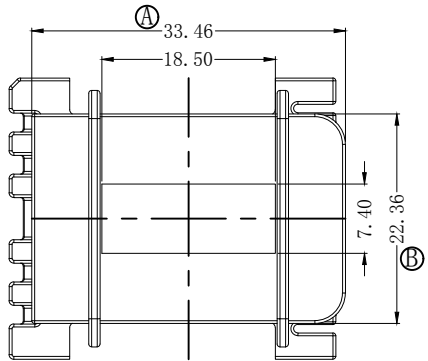


版本	A/1	REV.	REVISIONS REC.	DATE
		A/1	⑤尺寸原4-4.5改为4-4.8	2023.01.07



深圳市搏思康电子有限公司 SHENZHEN BOSCOM ELECTRONICS CO.,LTD ADDRESS: 深圳市龙华区观澜街道牛湖社区君新路164号 TELEPHONE: 0755-29673660 29673519		型号 MODEL NAME EE-30 (6+4P)	产品编号 DRAWING NO B-3047	
广东搏思远科技有限公司 Guangdong Bosyuan Technology Co.,Ltd ADDRESS: 河源市高新区富民工业园A区联体厂房A栋南栋 TELEPHONE: 0762-2820657 2820658 2820659 2820660		MATERIAL PM-9825 SCALE FIT DRWING 07/01/2023 DESIGNED 庄永委 APPROVED	PIN MATERIAL CP WIRE TOLERANCE 0<L≤6 ±0.10 6<L≤30 ±0.20 30<L≤60 ±0.30	