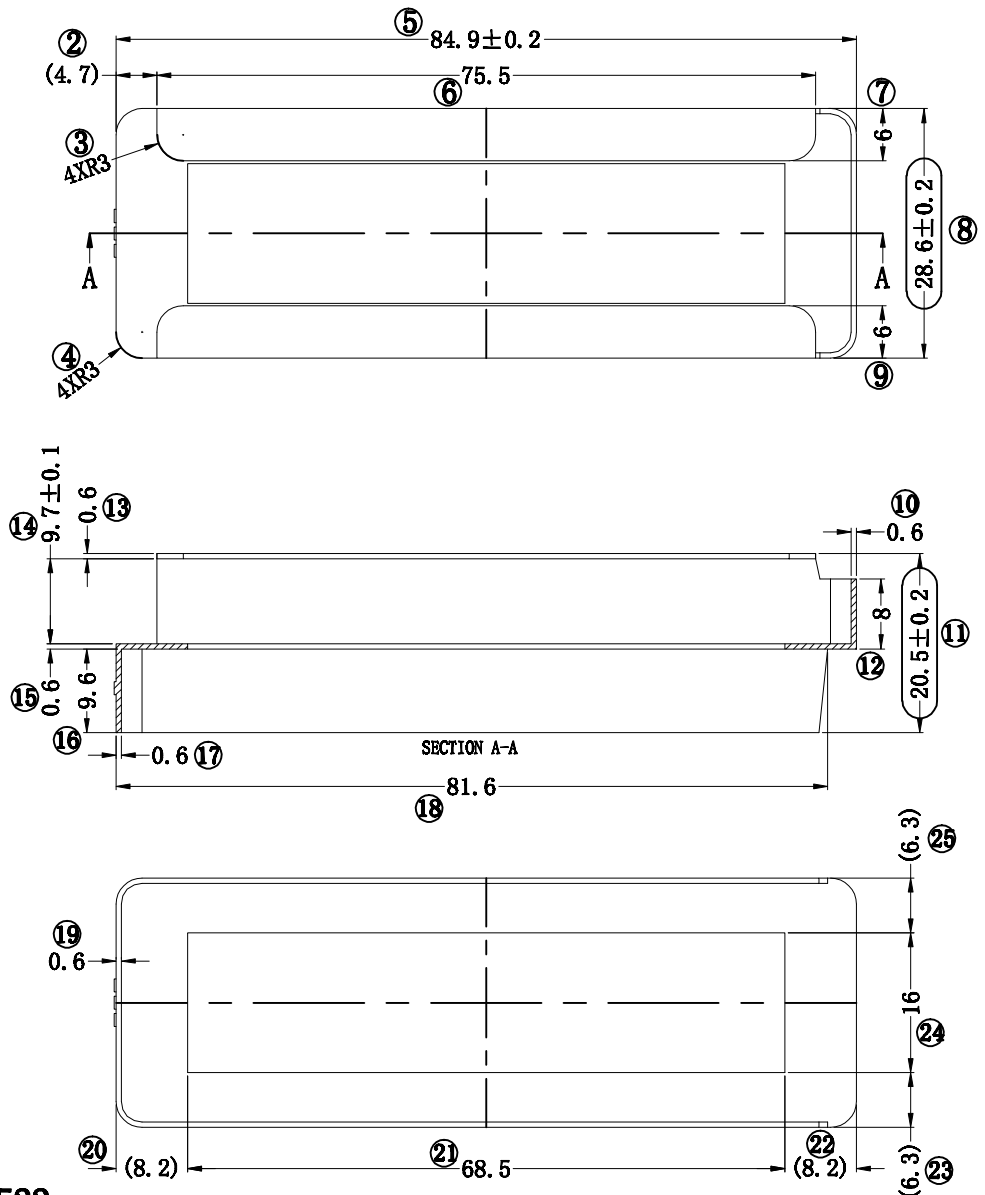
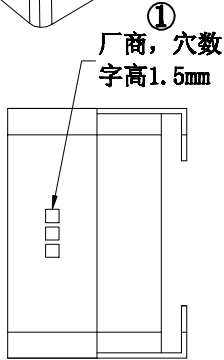
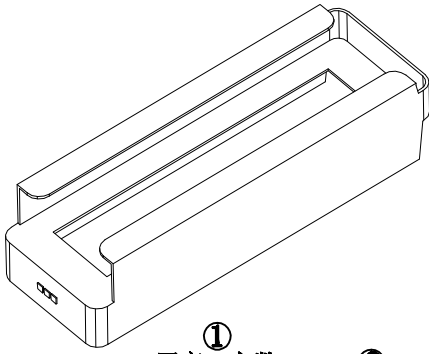



版本	A/0	REV	REVISIONS REC	DATE
----	-----	-----	---------------	------



客户料号: E-B6-11522

 深圳市搏思康电子有限公司 SHENZHEN BOSCOM ELECTRONICS CO., LTD ADDRESS: 深圳市龙华区观澜街道牛湖社区君新路164号 TELEPHONE: 0755-29673660 29673519	型 号 MODEL NAME EE-41 CASE		产品编号 DRAWING NO B-4116-1	
	MATERIAL FR-370 SCALE FIT DRWING 24/03/2023 DESIGNED 庄永委 APPROVED	PIN MATERIAL TOLERANCE 0<L≤4 ±0.10 4<L≤20 ±0.20 20<L≤50 ±0.30 50<L≤200 ±0.40	CP WIRE	
广东搏思远科技有限公司 Guangdong Bosyuan Technology Co., Ltd ADDRESS: 河源市高新区富民工业园A区联体厂房A栋南栋 TELEPHONE: 0762-2820657 2820658 2820659 2820660				