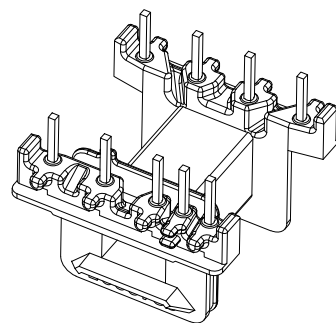
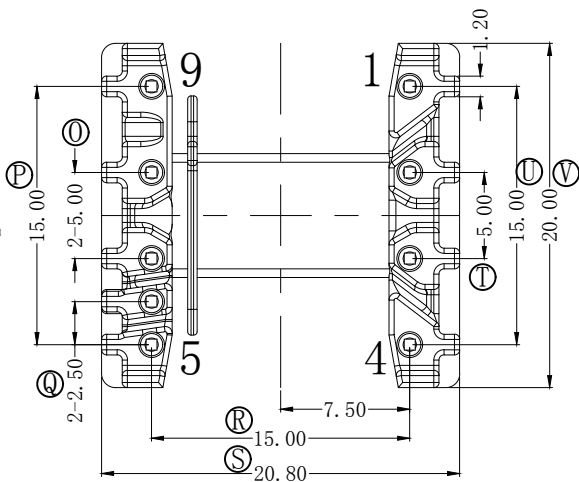
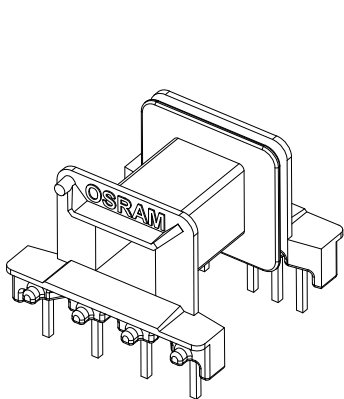
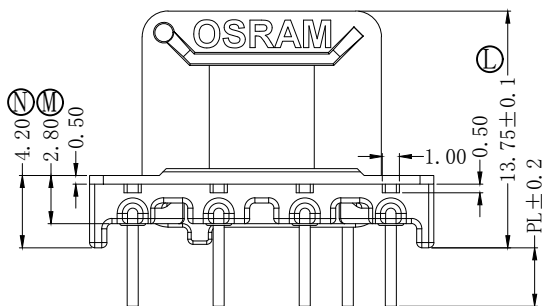
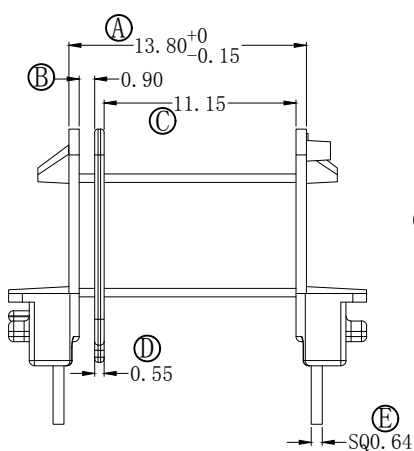
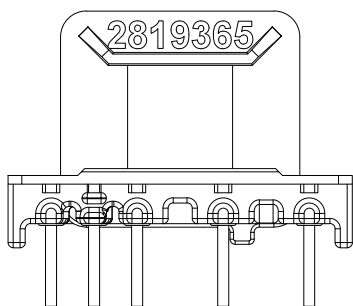
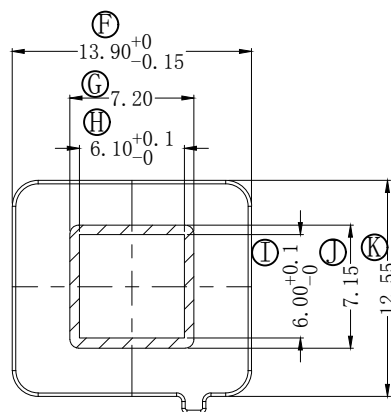
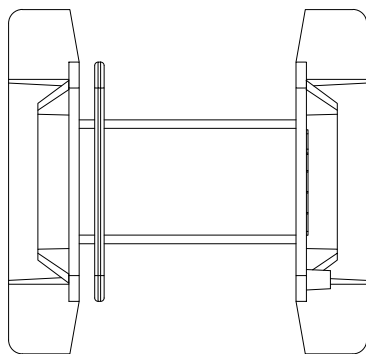


版本	A/0	REV	REVISIONS REC	DATE



深圳市搏思康电子有限公司 SHENZHEN BOSCOM ELECTRONICS CO., LTD	型号 MODEL NAME	产品编号 DRAWING NO	
ADDRESS: 深圳市龙华区观澜街道牛湖社区君新路164号	EF-20 (4+5P)	B-20100	
TELEPHONE: 0755-29673660 29673519		PIN MATERIAL	CP WIRE
广东搏思远科技有限公司 Guangdong Bosyuan Technology Co., Ltd	MATERIAL FR-530 (BK)	TOLERANCE	
ADDRESS: 河源市高新区富民工业园A区联体厂房A栋南栋	SCALE FIT	0 ≤ L ≤ 1 ± 0.08	10 ≤ L ≤ 15 ± 0.13
TELEPHONE: 0762-2820657 2820658 2820659 2820660	DRWING 24/06/2022	1 ≤ L ≤ 3 ± 0.09	15 ≤ L ≤ 22 ± 0.15
	DESIGNED 庄永委	3 ≤ L ≤ 6 ± 0.10	22 ≤ L ≤ 30 ± 0.17
	APPROVED	6 ≤ L ≤ 10 ± 0.11	30 ≤ L ≤ 40 ± 0.20