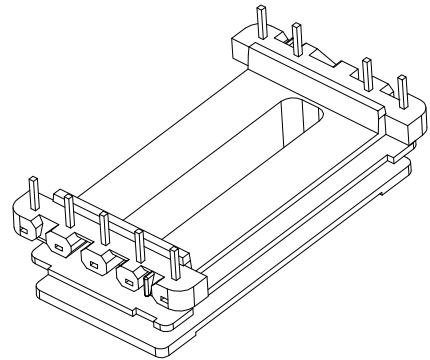
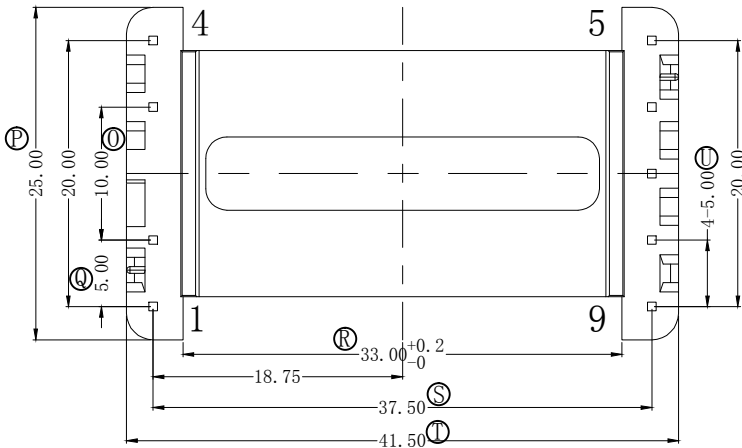
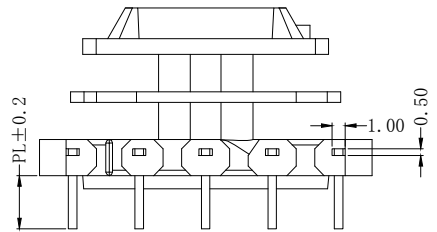
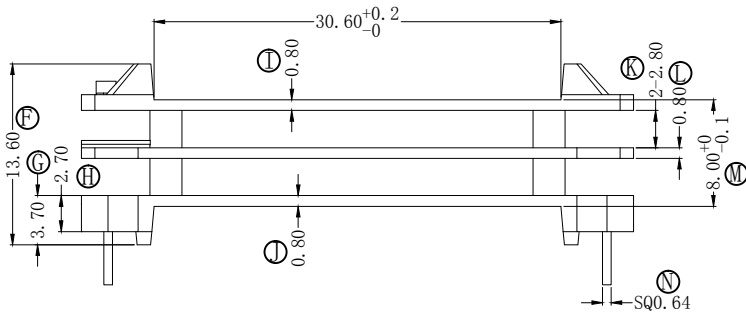
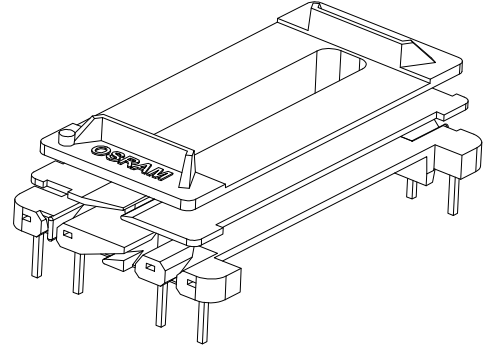
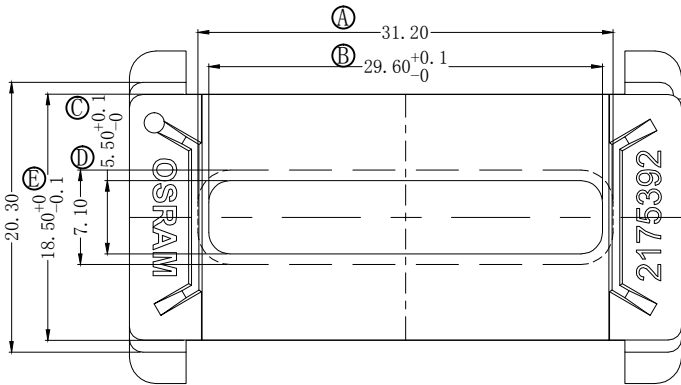


版本	A/0	REV	REVISIONS REC	DATE



深圳市搏思康电子有限公司 SHENZHEN BOSCOM ELECTRONICS CO., LTD ADDRESS: 深圳市龙华区观澜街道牛湖社区君新路164号 TELEPHONE: 0755-29673660 29673519		型号 MODEL NAME EF-25 (4+5P)		产品编号 DRAWING NO B-25135	
广东搏思远科技有限公司 Guangdong Bosyuan Technology Co., Ltd ADDRESS: 河源市高新区富民工业园A区联体厂房A栋南栋 TELEPHONE: 0762-2820657 2820658 2820659 2820660		MATERIAL	FR-530 (BK)	PIN MATERIAL	CP WIRE
		SCALE	FIT	TOLERANCE	
		DRWING	27/06/2022	0 ≤ L ≤ 1 ± 0.08	10 ≤ L ≤ 15 ± 0.13
		DESIGNED	庄永委	1 ≤ L ≤ 3 ± 0.09	15 ≤ L ≤ 22 ± 0.15
		APPROVED		3 ≤ L ≤ 6 ± 0.10	22 ≤ L ≤ 30 ± 0.17
				6 ≤ L ≤ 10 ± 0.11	30 ≤ L ≤ 40 ± 0.20