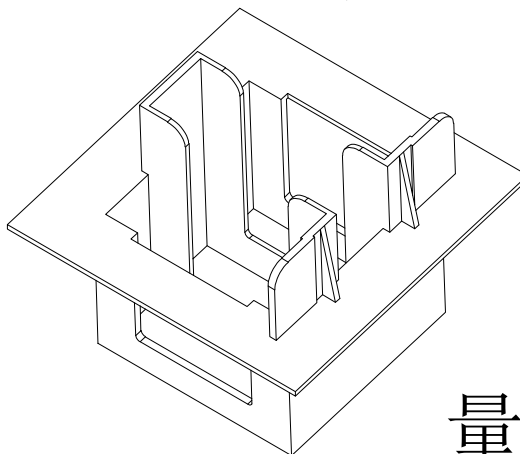
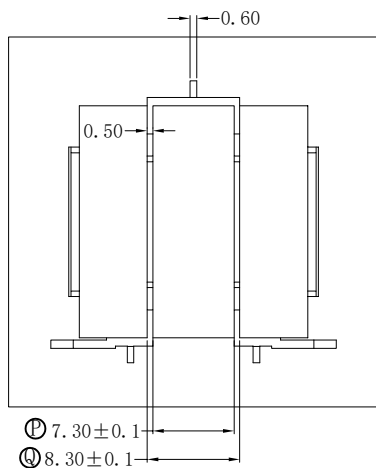
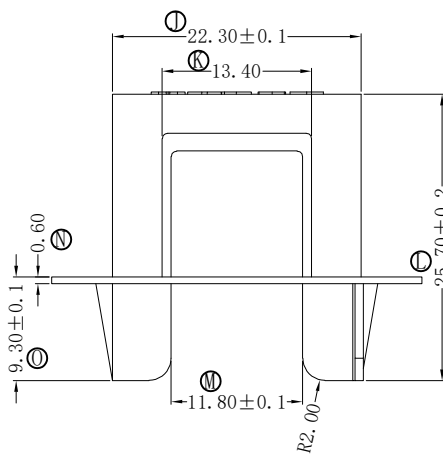
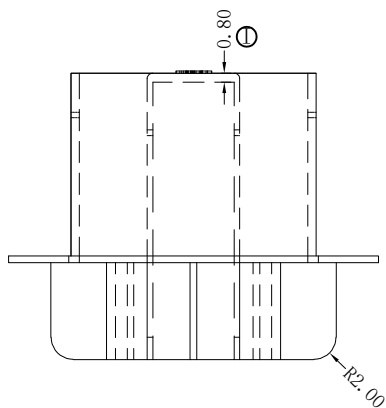
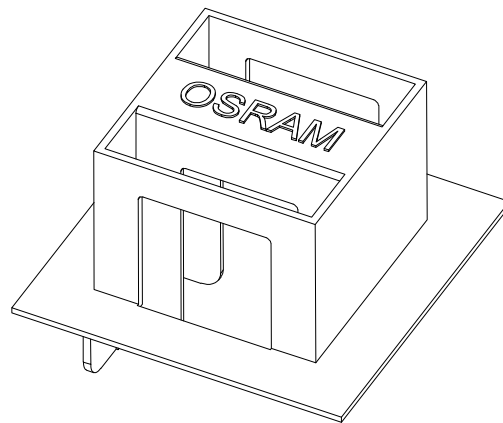
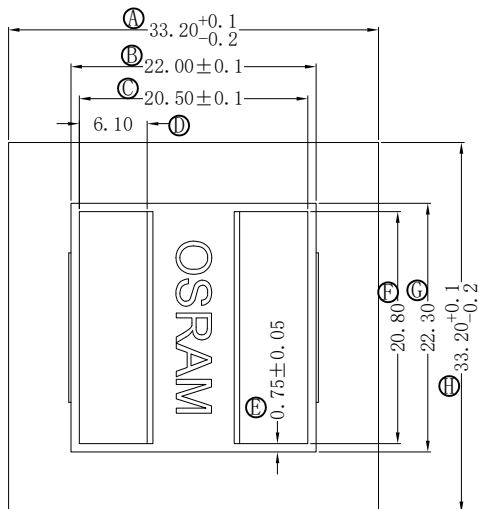


版本	A/0	REV	REVISIONS REC	DATE



量产模

深圳市搏思康电子有限公司 SHENZHEN BOSCOM ELECTRONICS CO., LTD	型号 MODEL NAME	产品编号 DRAWING NO	
ADDRESS: 深圳市龙华区观澜街道牛湖社区君新路164号 TELEPHONE: 0755-29673660 29673519	EF-32 (外壳)	B-3265-1	
广东搏思远科技有限公司 Guangdong Bosyuan Technology Co., Ltd	MATERIAL	FR-430 NC	PIN MATERIAL
	SCALE	FIT	CP WIRE
ADDRESS: 河源市高新区富民工业园A区联体厂房A栋南栋 TELEPHONE: 0762-2820657 2820658 2820659 2820660	DRWING	24/01/2024	TOLERANCE
	DESIGNED	庄永委	0≤L≤1 ±0.08 10≤L≤15 ±0.13 1≤L≤3 ±0.09 15≤L≤22 ±0.15 3≤L≤6 ±0.10 22≤L≤30 ±0.17 6≤L≤10 ±0.11 30≤L≤40 ±0.20
	APPROVED		