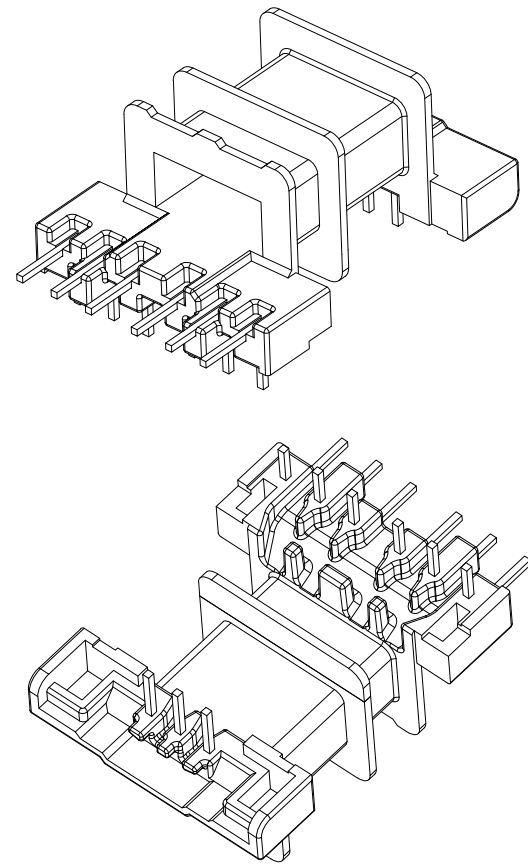
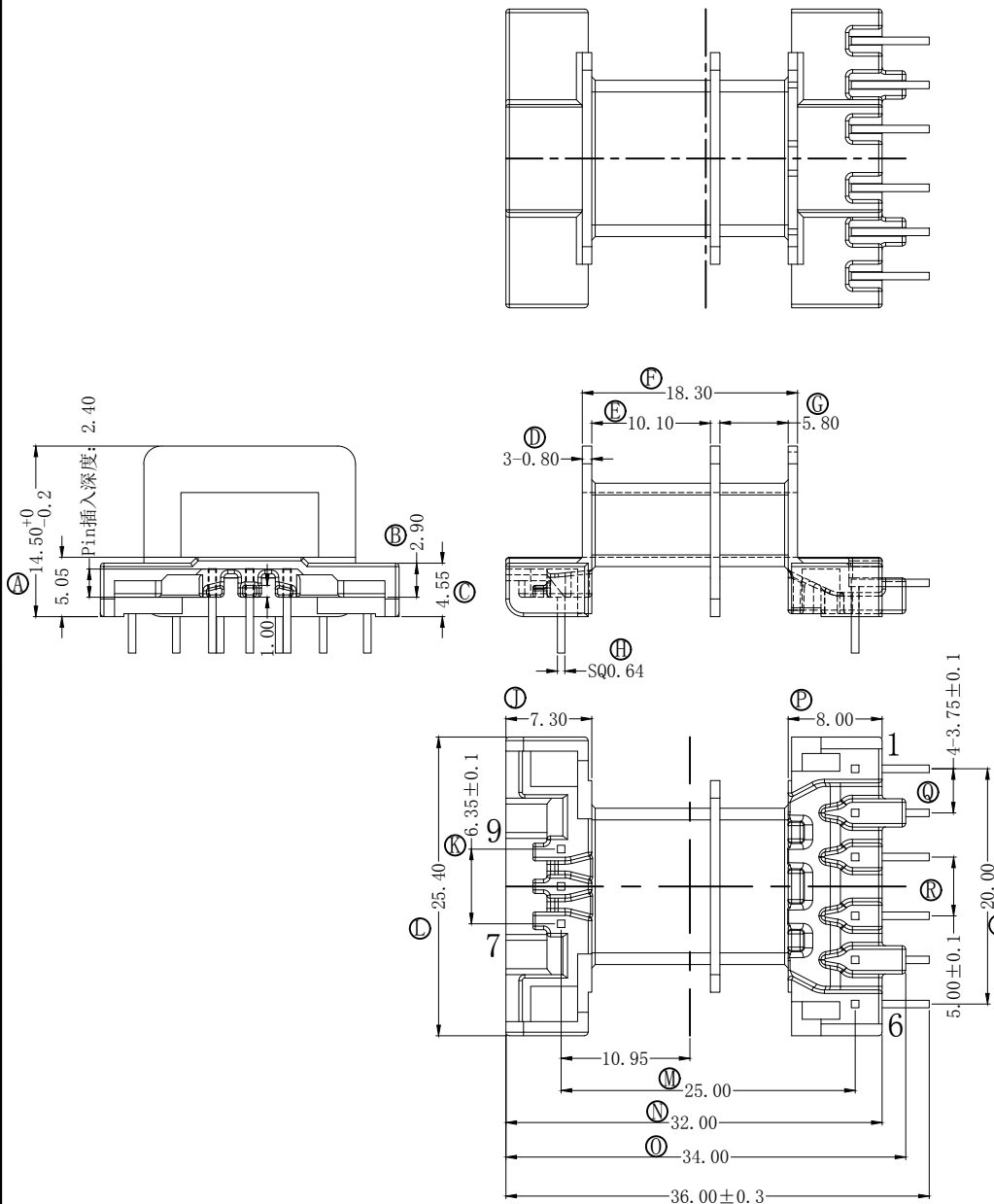


版本	A/0	REV.	REVISIONS REC.	DATE



SECTION A-A

深圳市搏思康电子有限公司 SHENZHEN BOSCOM ELECTRONICS CO.,LTD ADDRESS: 深圳市龙华区观澜街道牛湖社区君新路164号 TELEPHONE: 0755-29673660 29673519		型号 MODEL NAME EFD-25(6+3P)		产品编号 DRAWING NO B-25143	
广东搏思远科技有限公司 Guangdong Bosyuan Technology Co.,Ltd ADDRESS: 河源市高新区富民工业园A区联体厂房A栋南栋 TELEPHONE: 0762-2820657 2820658 2820659 2820660		MATERIAL	PM-9823	PIN MATERIAL	CP WIRE
		SCALE	FIT	TOLERANCE	
		DRWING	25/07/2023	0 < L ≤ 4 ± 0.10	
		DESIGNED	庄永委	4 < L ≤ 16 ± 0.20	
		APPROVED		16 < L ≤ 63 ± 0.30	
				Pin径 ± 0.05	