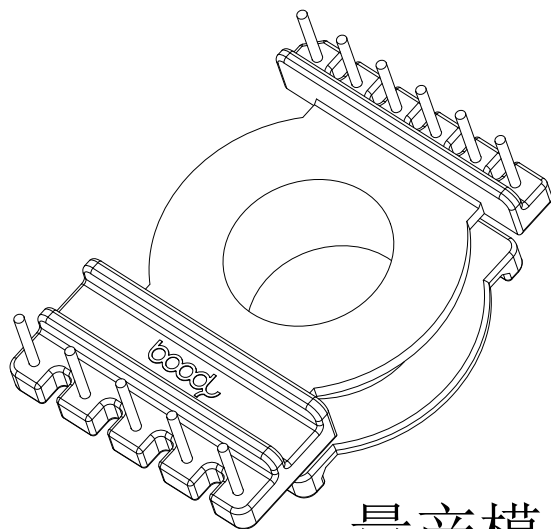
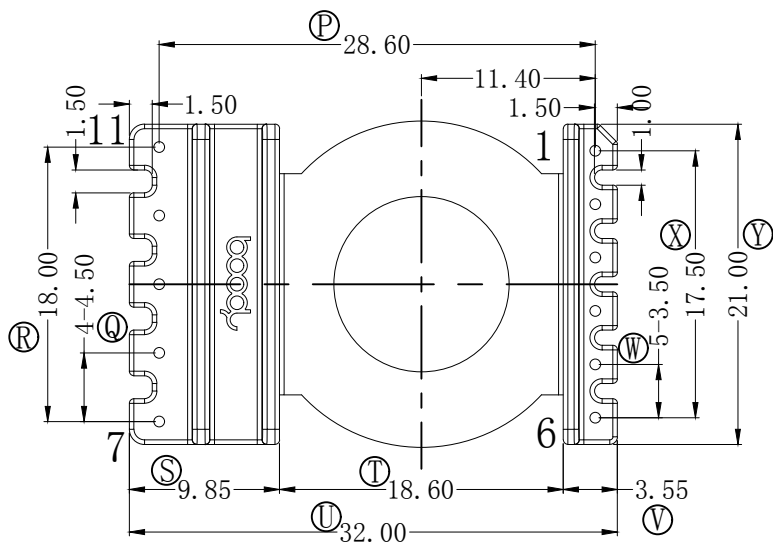
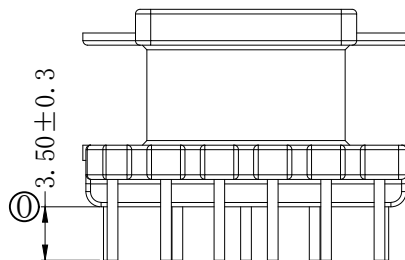
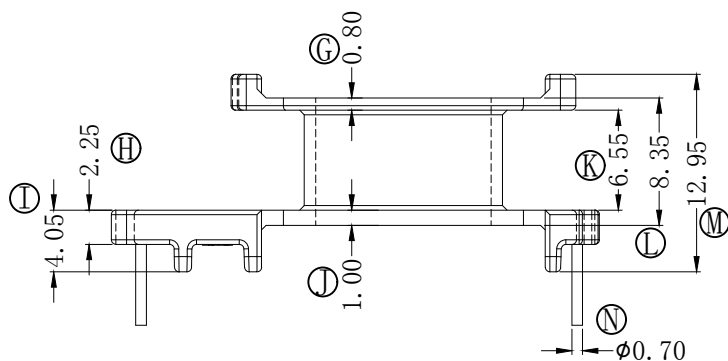
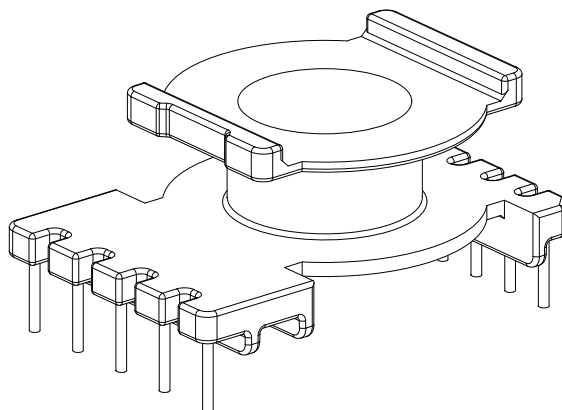
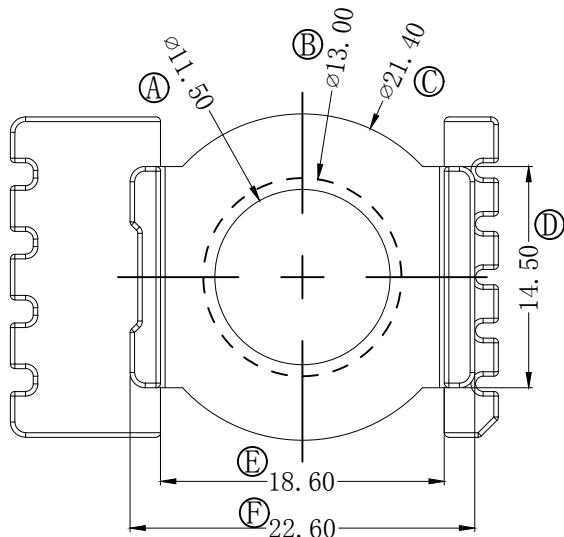



版本	A/0	REV	REVISIONS REC	DATE



量产模

 深圳市搏思康电子有限公司 SHENZHEN BOSCOM ELECTRONICS CO., LTD ADDRESS: 深圳市龙华区观澜街道牛湖社区君新路164号 TELEPHONE: 0755-29673660 29673519	型号 MODEL NAME EQ-25 (6+5P)		产品编号 DRAWING NO B-25139-1	
	MATERIAL	T-375HF	PIN MATERIAL	CP WIRE
广东搏思远科技有限公司 Guangdong Bosyuan Technology Co., Ltd ADDRESS: 河源市高新区富民工业园A区联体厂房A栋南栋 TELEPHONE: 0762-2820657 2820658 2820659 2820660	SCALE	FIT	TOLERANCE	
	DRWING	27/04/2023	0<L≤4 ±0.10 4<L≤16 ±0.20 16<L≤63 ±0.30 Pin径 ±0.05	
	DESIGNED	庄永委		
	APPROVED			