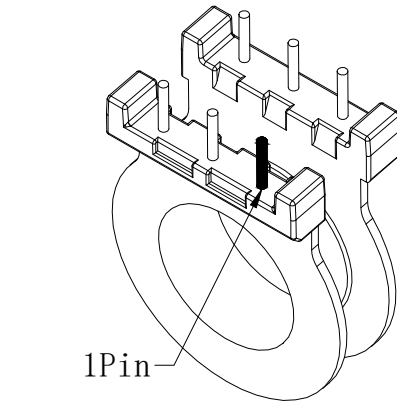
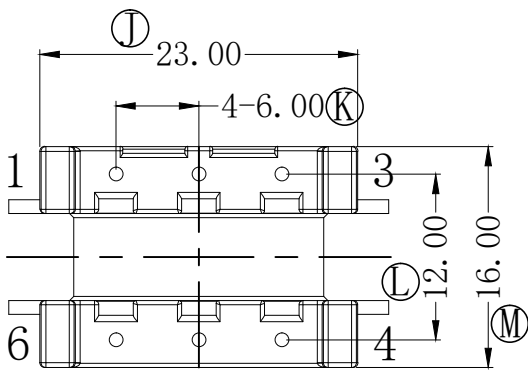
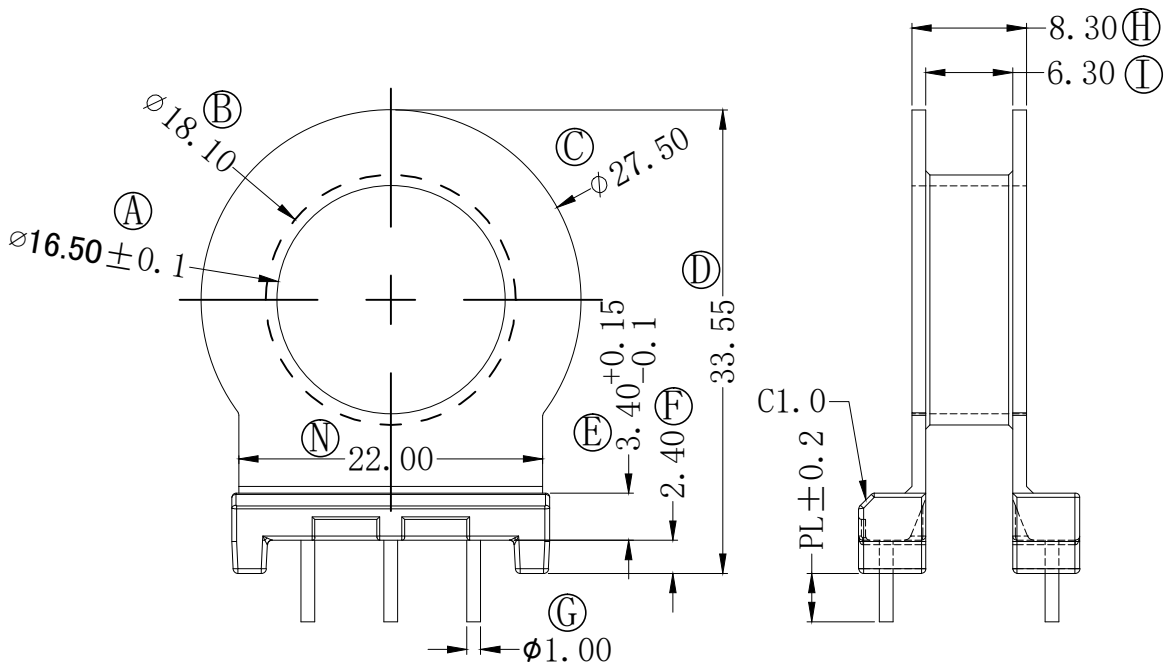
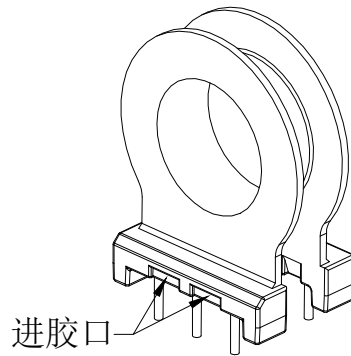
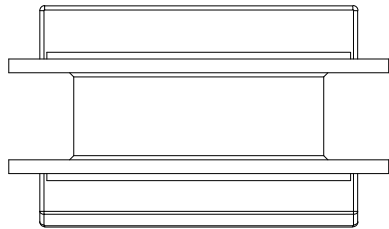



版本	A/0	REV	REVISIONS REC	DATE



 <b>深圳市搏思康电子有限公司</b> SHENZHEN BOSCOM ELECTRONICS CO., LTD ADDRESS: 深圳市龙华区观澜街道牛湖社区君新路164号 TELEPHONE: 0755-29673660 29673519	型 号 MODEL NAME <b>EQ-33 (3+3P)</b>		产品编号 DRAWING NO <b>B-3350</b>	
	MATERIAL	PM-9823	PIN MATERIAL	CP WIRE
<b>广东搏思远科技有限公司</b> Guangdong Bosyuan Technology Co., Ltd ADDRESS: 广东省河源市高新区兴工大道20号 TELEPHONE: 0762-2820657 2820658 2820659 2820660	SCALE	FIT	TOLERANCE	
	DRWING	22/01/2024	0 < L ≤ 4	± 0.10
	DESIGNED	庄永委	4 < L ≤ 16	± 0.20
APPROVED		16 < L ≤ 64	± 0.30	