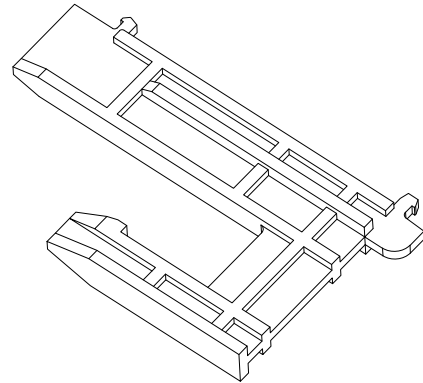
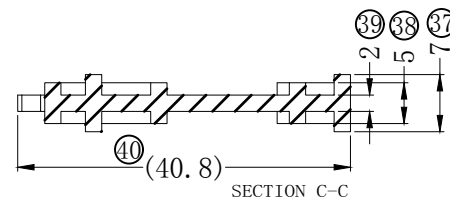
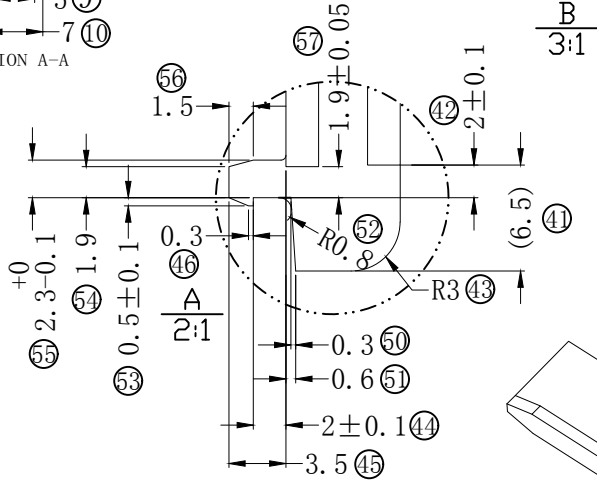
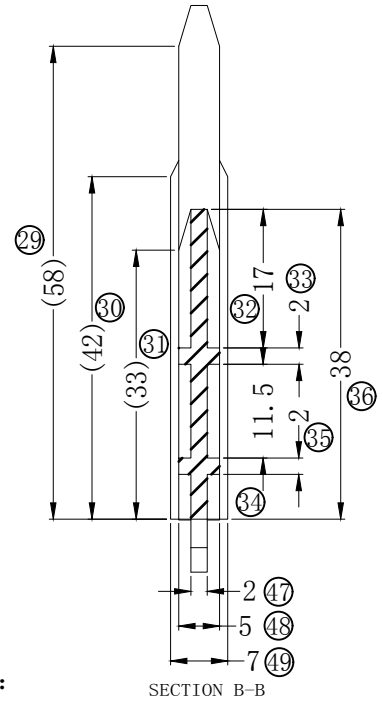
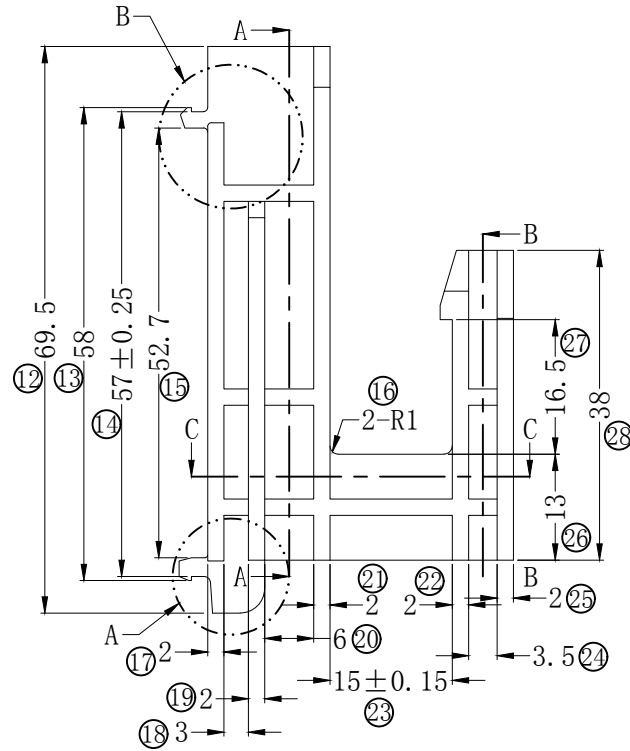
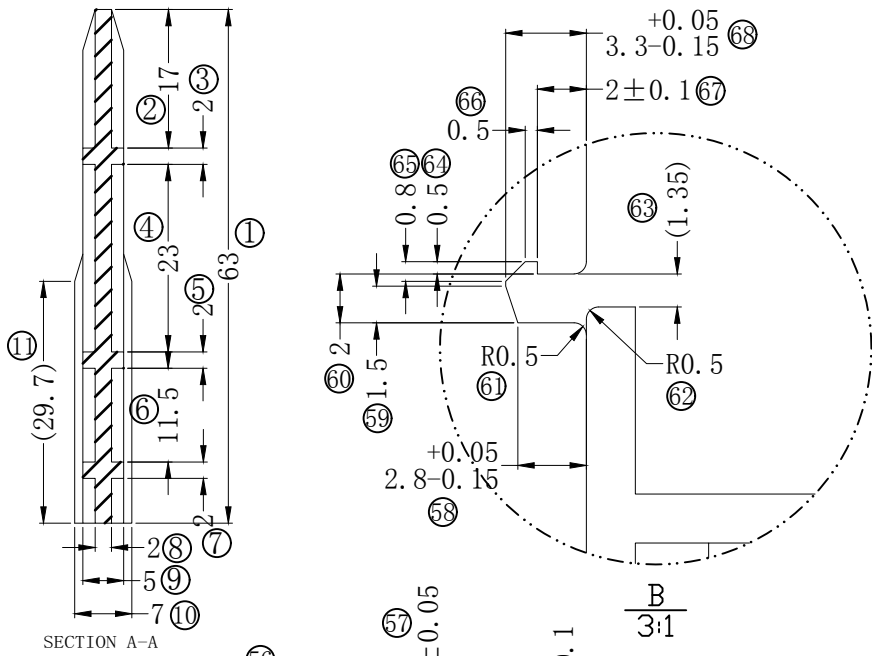


版本	A/1	REV.	REVISIONS REC.	DATE
		A/1	A/B放大图处变更	2023.04.22



- 注:
1. 未标注的圆角为R0.3。
 2. 再生材料必须少于20%。
 3. 不允许使用脱模剂。
 4. 未指定的拔模角度使用公差内最小的角度。
 5. 浇口的位置必须大小合适并放在恰当的位置。
 6. 外观不能有裂痕，尤其是在进胶口处。
 7. 标识 \bigcirc 的为重要尺寸，每次必检。

客户料号: C-B6-00371

深圳市搏思康电子有限公司 SHENZHEN BOSCOM ELECTRONICS CO.,LTD		型号 MODEL NAME		产品编号 DRAWING NO	
ADDRESS: 深圳市龙华区观澜街道牛湖社区君新路164号		GAP		B-C056-2	
TELEPHONE: 0755-29673660 29673519				PIN MATERIAL	CP WIRE
广东搏思远科技有限公司 Guangdong Bosyuan Technology Co.,Ltd		MATERIAL	FR-530 BK	TOLERANCE	
ADDRESS: 河源市高新区富民工业园A区联体厂房A栋南栋		SCALE	FIT	0<L≤4 ±0.08	
TELEPHONE: 0762-2820657 2820658 2820659 2820660		DRWING	22/04/2023	4<L≤20 ±0.10	
		DESIGNED	庄永委	20<L≤50 ±0.15	
		APPROVED		50<L≤200 ±0.25	