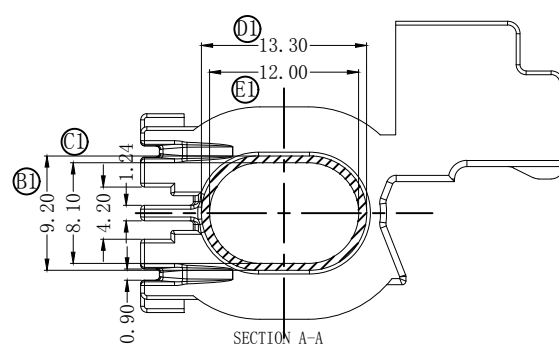
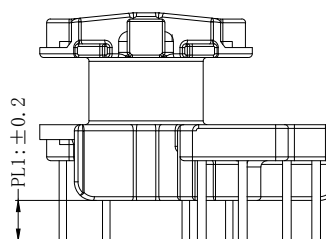
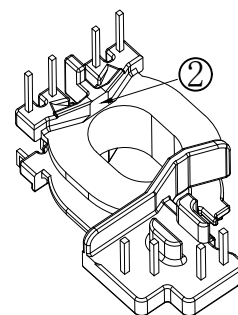
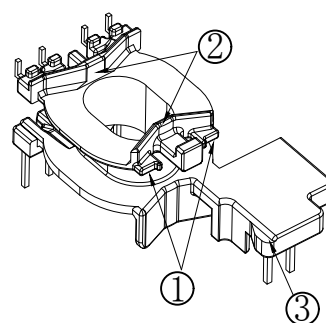
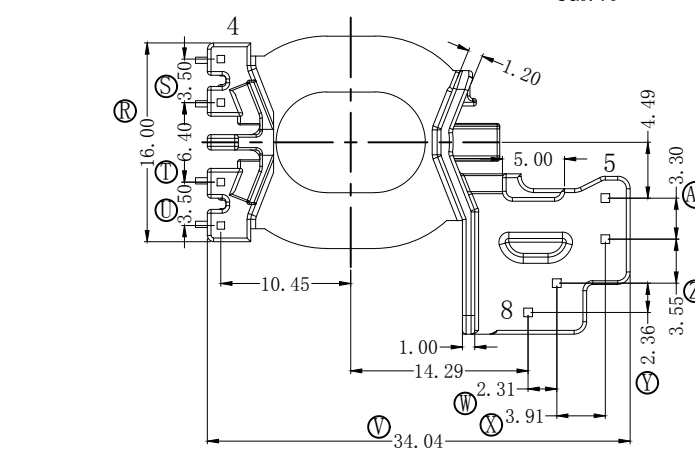
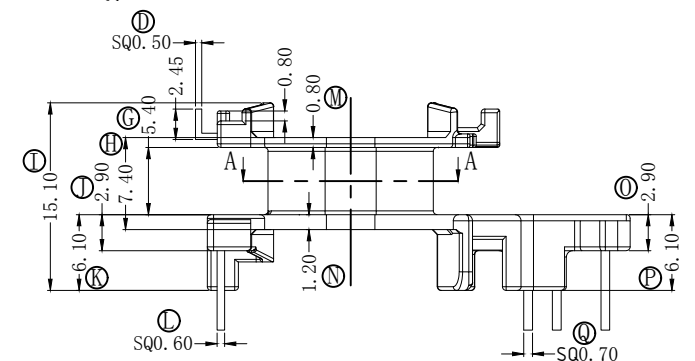
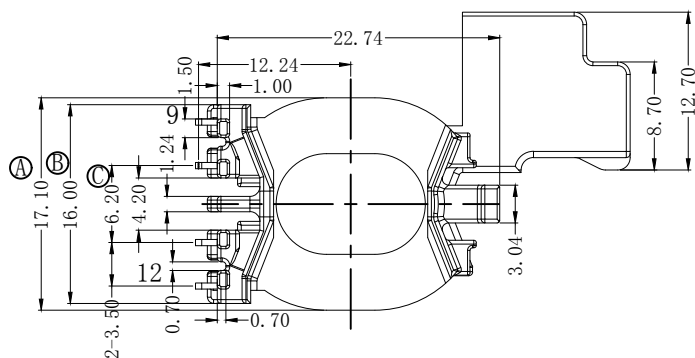


REV	REVISIONS REC	DATE
A/1	顶部Pin台侧面减胶0.8mm	2022.08.11
	4直Pin改为4L Pin	2022.08.11
	顶部挂线柱加宽0.96mm	2022.08.11
	二次侧Pin原 $\phi 0.8$ 改为SQ0.7	2022.08.11
A/2	①处更改进胶处形状	2022.11.09
	②处由圆弧改为平面	2022.11.09
	③处更改形状. 并且增加R角	2022.11.09
	④尺寸SQ0.6改为SQ0.5	2022.11.09
	9-12Pin顶部增加凸点	2022.11.09



注：量产模

深圳市搏思康电子有限公司 SHENZHEN BOSCOM ELECTRONICS CO.,LTD ADDRESS: 深圳市龙华区观澜街道牛湖社区君新路164号 TELEPHONE: 0755-29673660 29673519		型号 MODEL NAME LQ-22 (4+4+4P)		产品编号 DRAWING NO B-2245	
广东搏思远科技有限公司 Guangdong Bosyuan Technology Co.,Ltd ADDRESS: 河源市高新区富民工业园A区联体厂房A栋南栋 TELEPHONE: 0762-2820657 2820658 2820659 2820660		MATERIAL	PM-9823	PIN MATERIAL	CP WIRE
		SCALE	FIT	TOLERANCE	
		DRWING	09/11/2022	0<L≤4 ±0.10 4<L≤16 ±0.20 16<L≤63 ±0.30 Pin径 ±0.05	
		DESIGNED	庄永委		
		APPROVED			