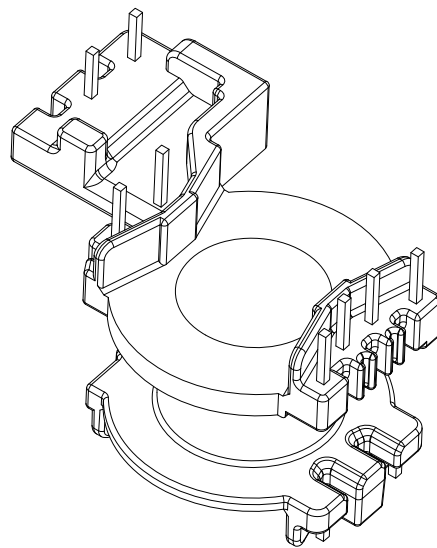
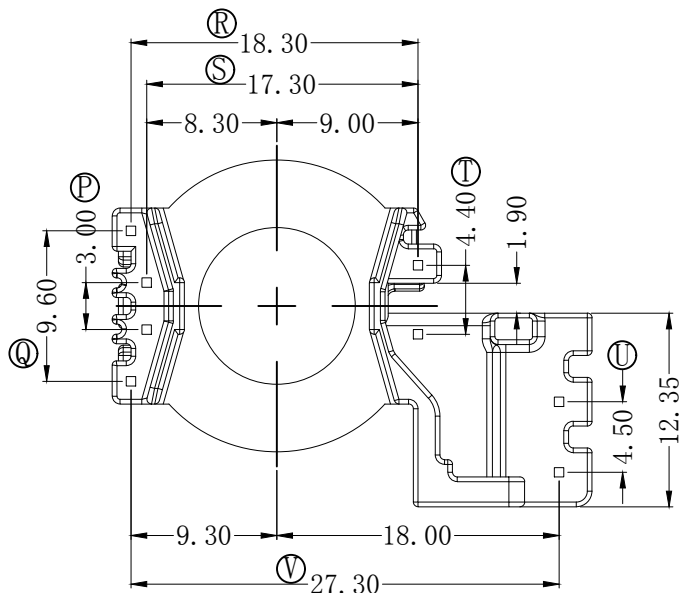
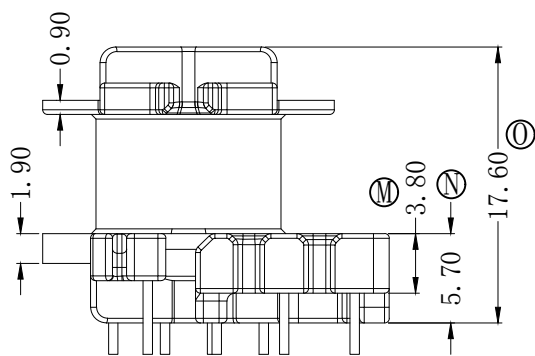
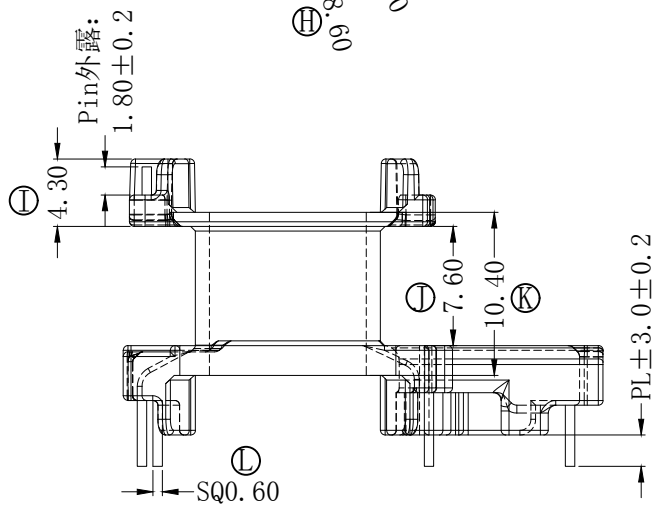
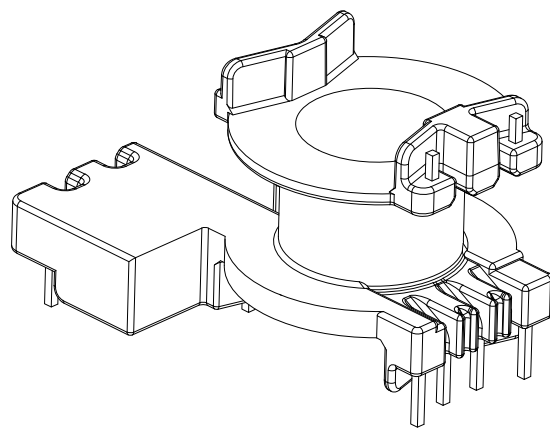
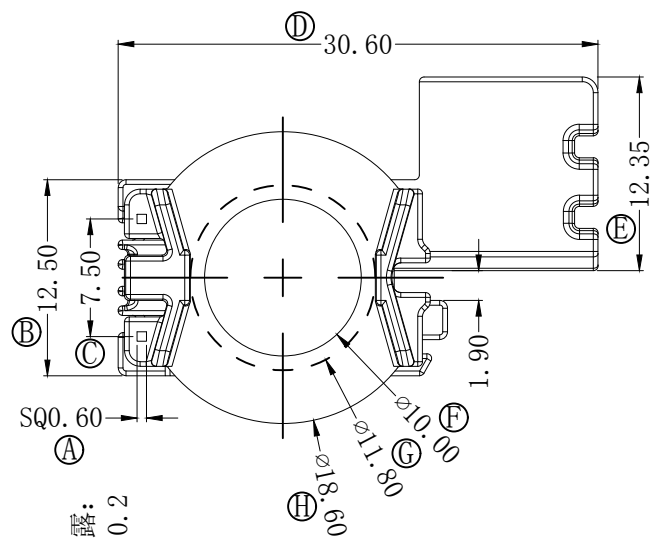



版本	A/0	REV	REVISIONS REC	DATE



 深圳市搏思康电子有限公司 SHENZHEN BOSCOM ELECTRONICS CO., LTD ADDRESS: 深圳市龙华区观澜街道牛湖社区君新路164号 TELEPHONE: 0755-29673660 29673519	型号 MODEL NAME		产品编号 DRAWING NO	
	PQ-21 (4+2+2+2P)		B-2105	
广东搏思远科技有限公司 Guangdong Bosyuan Technology Co., Ltd ADDRESS: 河源市高新区富民工业园A区联体厂房A栋南栋 TELEPHONE: 0762-2820657 2820658 2820659 2820660	MATERIAL	PM-9630	PIN MATERIAL	CP WIRE
	SCALE	FIT	TOLERANCE	
	DRWING	26/05/2023	0 < L ≤ 4	±0.10
	DESIGNED	庄永委	4 < L ≤ 16	±0.20
	APPROVED		16 < L ≤ 64	±0.30