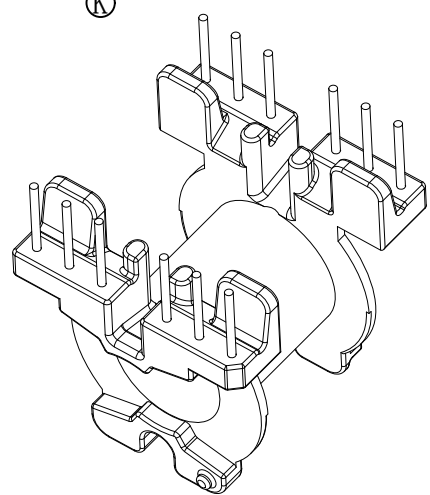
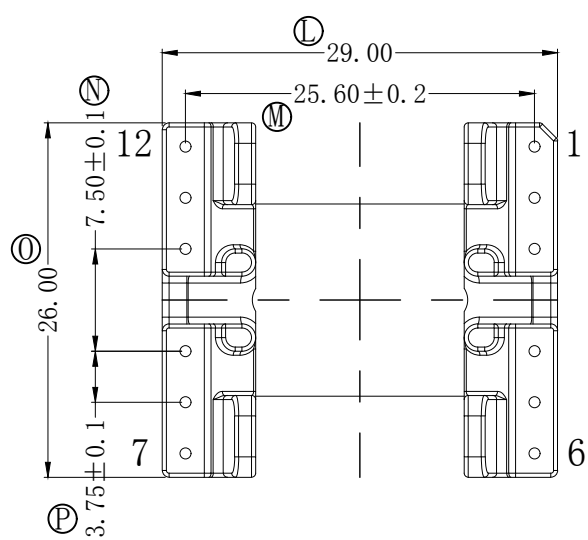
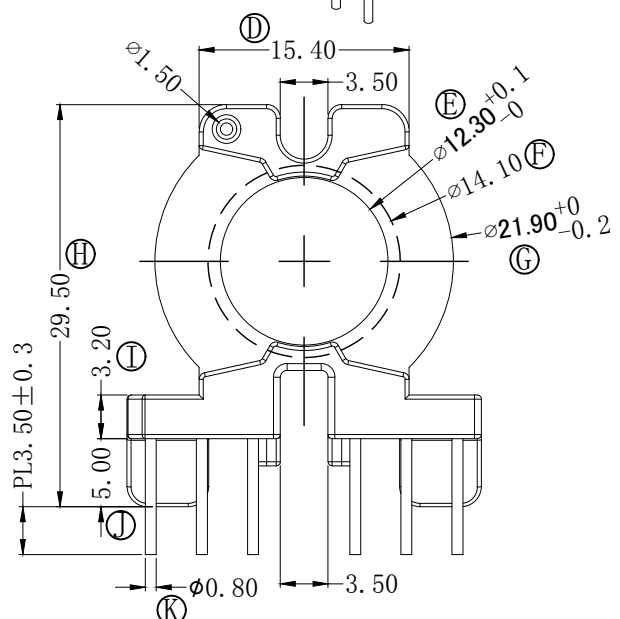
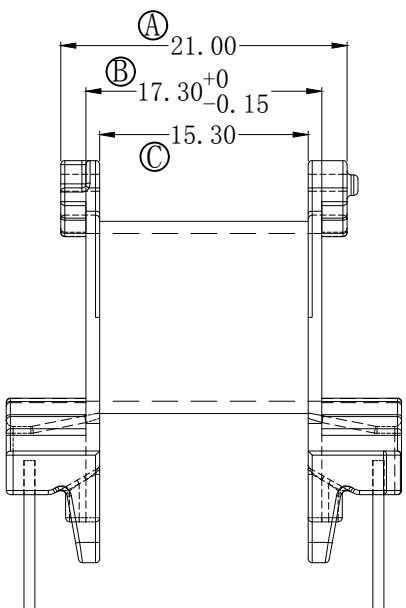
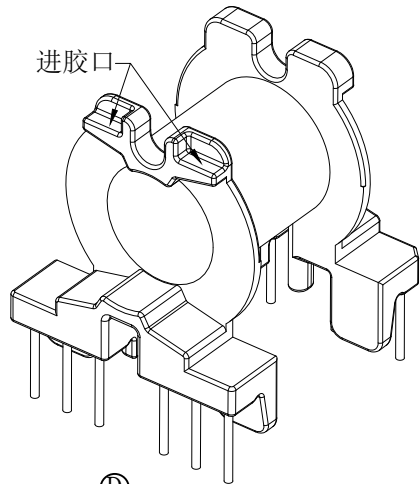
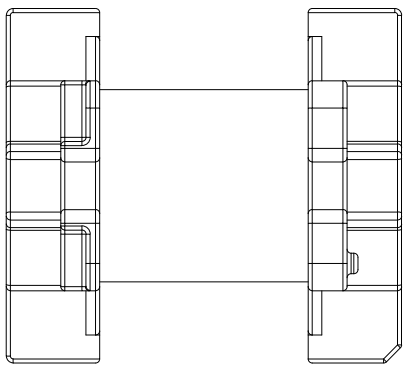


版本	A/0	REV	REVISIONS REC	DATE



深圳市搏思康电子有限公司 SHENZHEN BOSCOM ELECTRONICS CO., LTD ADDRESS: 深圳市龙华区观澜街道牛湖社区君新路164号 TELEPHONE: 0755-29673660 29673519		型号 MODEL NAME PQ-26 (6+6P)		产品编号 DRAWING NO B-2646	
广东搏思远科技有限公司 Guangdong Bosyuan Technology Co., Ltd ADDRESS: 河源市高新区富民工业园A区联体厂房A栋南栋 TELEPHONE: 0762-2820657 2820658 2820659 2820660		MATERIAL	PM-9823	PIN MATERIAL	CP WIRE
		SCALE	FIT	TOLERANCE	
		DRWING	11/02/2022	0 <math><L \le 4</math>	± 0.10
		DESIGNED	庄永委	4 <math><L \le 20</math>	± 0.20
		APPROVED		20 <math><L \le 50</math>	± 0.30
				50 <math><L \le 200</math>	± 0.40