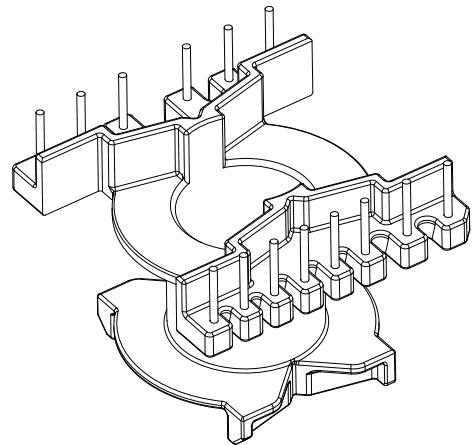
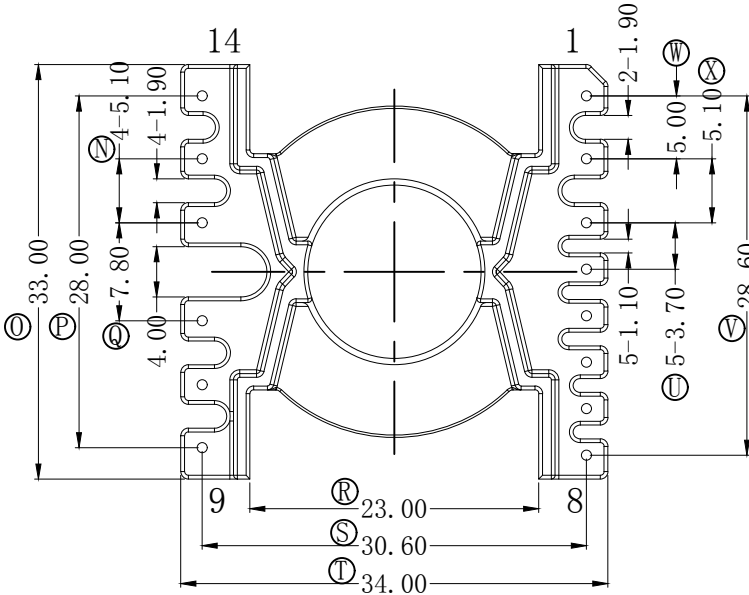
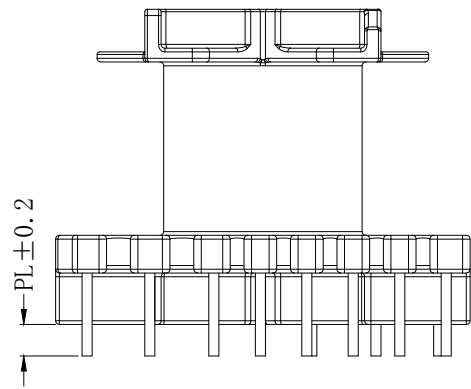
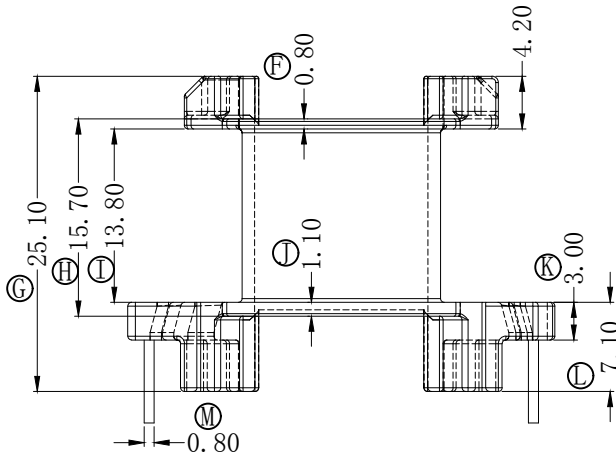
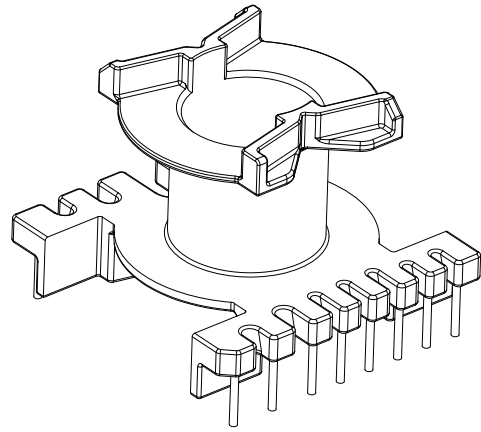
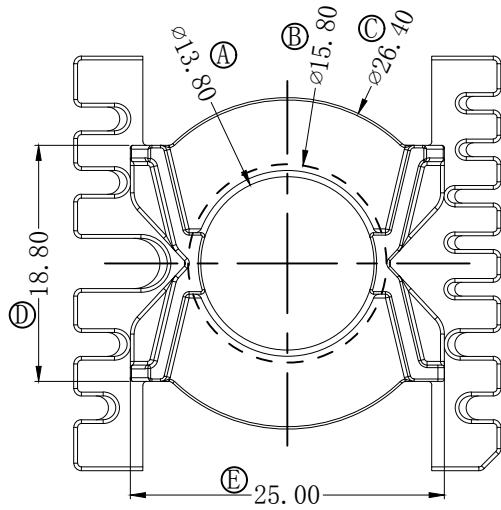


版本	A/0	REV	REVISIONS REC	DATE



<b>深圳市搏思康电子有限公司</b> SHENZHEN BOSCOM ELECTRONICS CO., LTD ADDRESS: 深圳市龙华区观澜街道牛湖社区君新路164号 TELEPHONE: 0755-29673660 29673519		<b>型号</b> MODEL NAME PQ-3225 (8+6P)		<b>产品编号</b> DRAWING NO B-3267	
<b>广东搏思远科技有限公司</b> Guangdong Bosyuan Technology Co., Ltd ADDRESS: 河源市高新区富民工业园A区联体厂房A栋南栋 TELEPHONE: 0762-2820657 2820658 2820659 2820660		MATERIAL	PM-9823	PIN MATERIAL	CP WIRE
		SCALE	FIT	TOLERANCE	
		DRWING	01/12/2022	0 < L ≤ 4	± 0.10
		DESIGNED	庄永委	4 < L ≤ 16	± 0.20
		APPROVED		16 < L ≤ 63	± 0.30
				Pin径	± 0.05