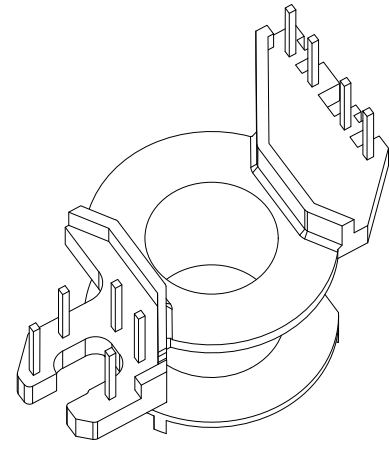
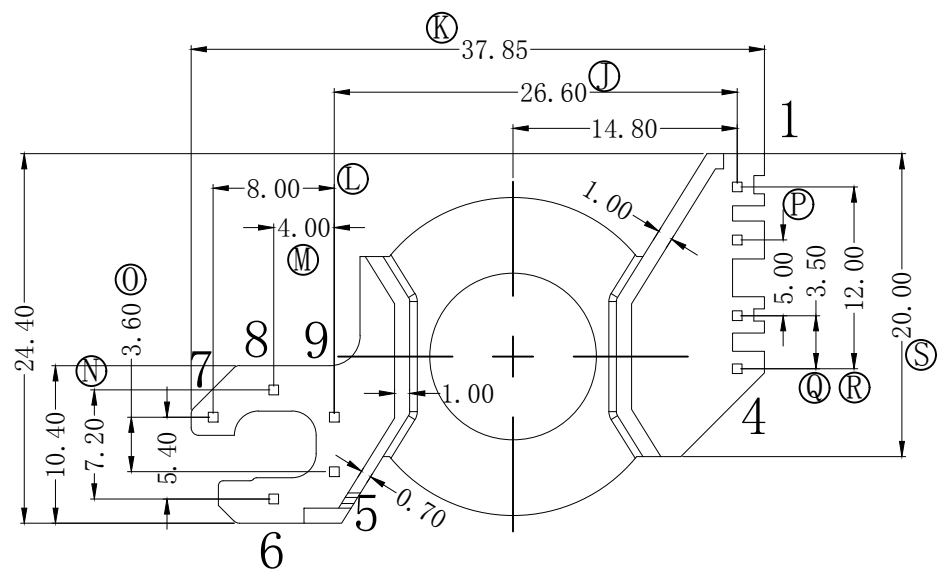
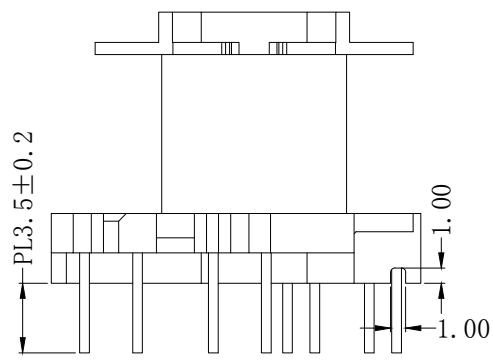
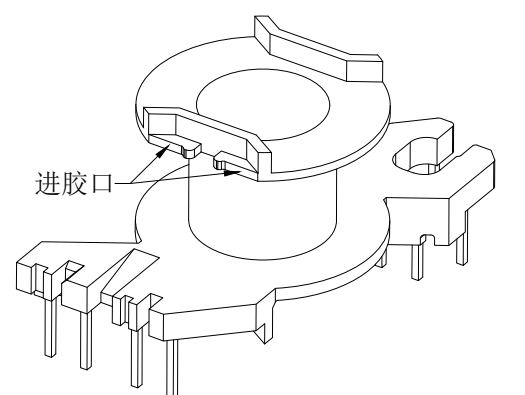
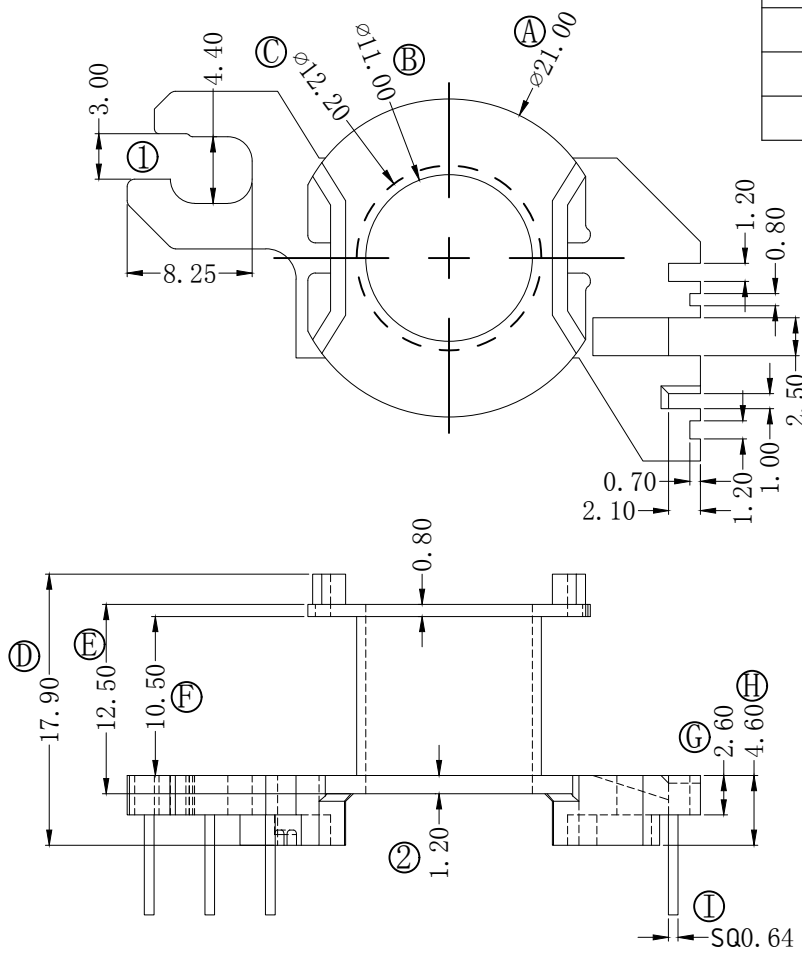


版本	A/1	REV	REVISIONS REC	DATE
		A/1	Pin针 $\phi 0.7$ 改为SQ0.64	2022.04.19
			①处缺口1.2修改3.0	2022.04.19
			②处尺寸1.0改为1.2	2022.04.19
			⑤处尺寸12.3改为12.5	2022.04.19
			原7Pin取消	2022.04.19



注：样品模

深圳市搏思康电子有限公司 SHENZHEN BOSCOM ELECTRONICS CO.,LTD ADDRESS: 深圳市龙华区观澜街道牛湖社区君新路164号 TELEPHONE: 0755-29673660 29673519		型号 MODEL NAME RM-10(4+5P)		产品编号 DRAWING NO B-1053	
广东搏思远科技有限公司 Guangdong Bosyuan Technology Co.,Ltd ADDRESS: 河源市高新区富民工业园A区联体厂房A栋南栋 TELEPHONE: 0762-2820657 2820658 2820659 2820660		MATERIAL	PM-9820	PIN MATERIAL	CP WIRE
		SCALE	FIT	TOLERANCE	
		DRWING	19/04/2022	0<L≤4	±0.10
		DESIGNED	庄永委	4<L≤20	±0.20
		APPROVED		20<L≤50	±0.30
				50<L≤200	±0.40