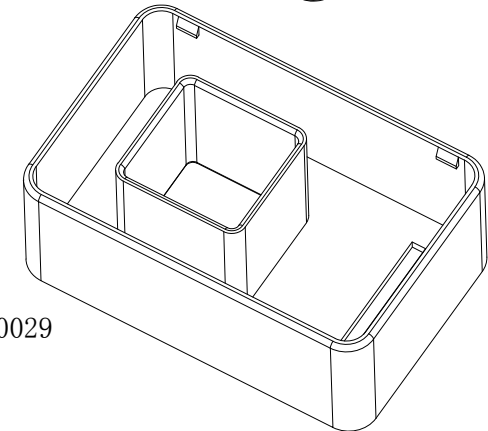
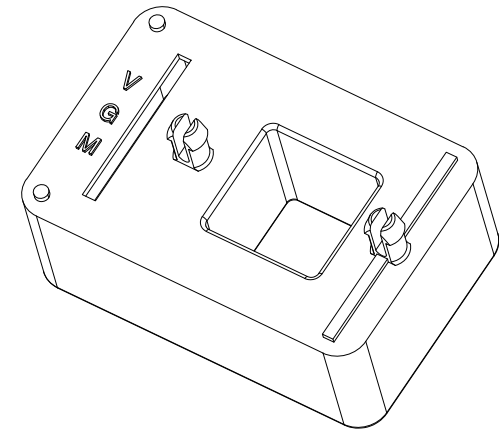
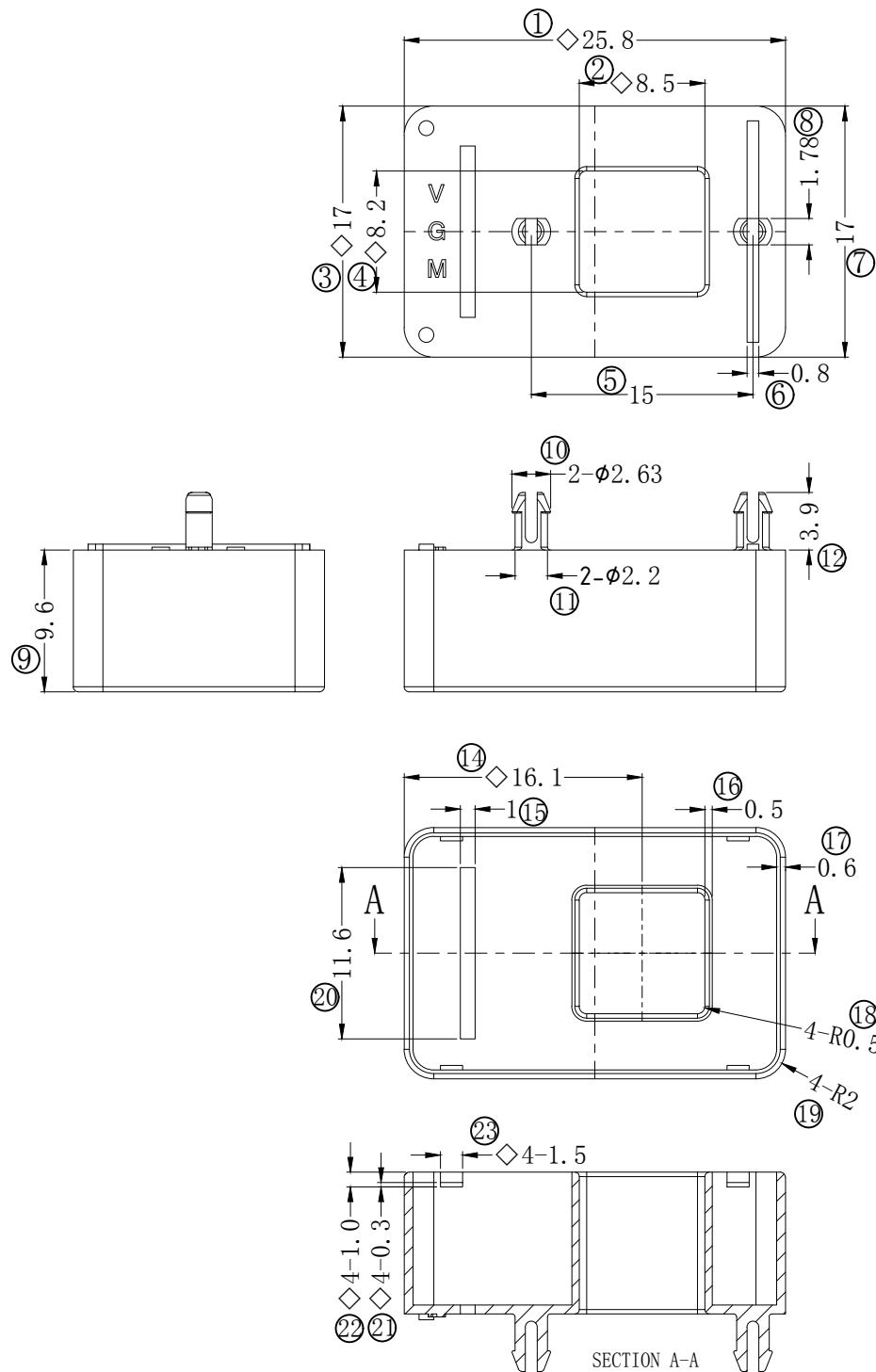


版本:	A/0	REV.	REVISIONS REC.	DATE



技术要求:

- 标◇尺寸为重点尺寸;
- 外观及可靠性要求参考《WI-D06F06-G-0029 A.1传感器工厂塑胶制作技术要求》
- 未注公差执行: 0-6 ±0.1  
6-30 ±0.2  
30-120 ±0.3
- 注塑材料需通过UL认证, 并满足以下特性:  
0.5mm厚度阻燃达到V0级别; CTI>600; RTI>130
- 该产品工作温度-40~105℃, 在此范围内外壳不能出现开裂等失效现象

深圳市搏思康电子有限公司 SHENZHEN BOSCOM ELECTRONICS CO.,LTD		型号 MODEL NAME	产品编号 DRAWING NO	
ADDRESS: 深圳市龙华区观澜街道牛湖社区君新路164号		331下盖	B-C058-1	
TELEPHONE: 0755-29673660 29673519			PIN MATERIAL	CP WIRE
广东搏思远科技有限公司 Guangdong Bosyuan Technology Co.,Ltd		MATERIAL	TOLERANCE	
		SCALE	0<L≤6 ±0.10	
		DRWING	6<L≤30 ±0.20	
ADDRESS: 河源市高新区富民工业园A区联体厂房A栋南栋		DESIGNED	30<L≤120 ±0.30	
TELEPHONE: 0762-2820657 2820658 2820659 2820660		APPROVED		