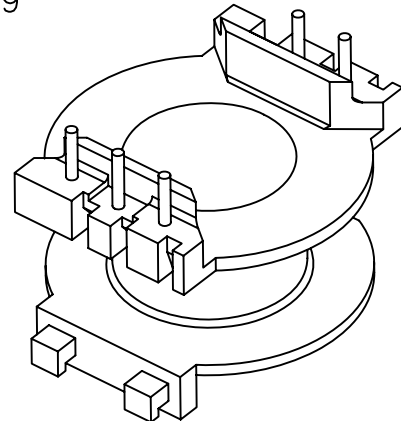
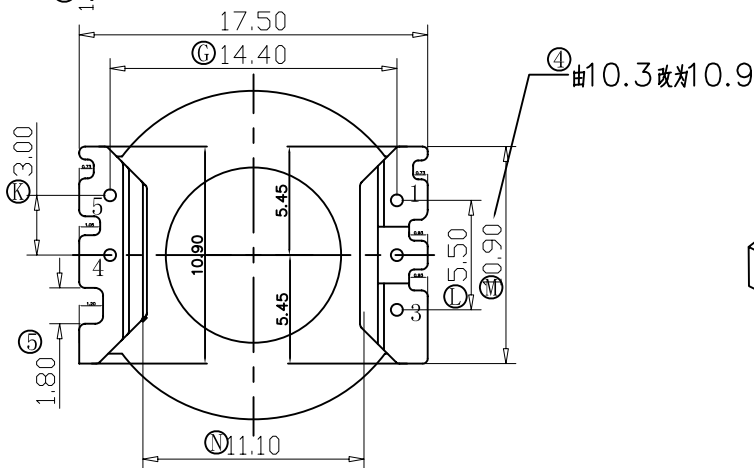
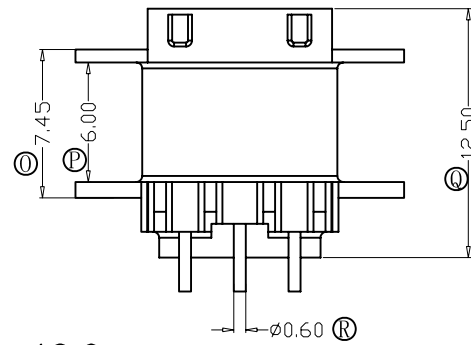
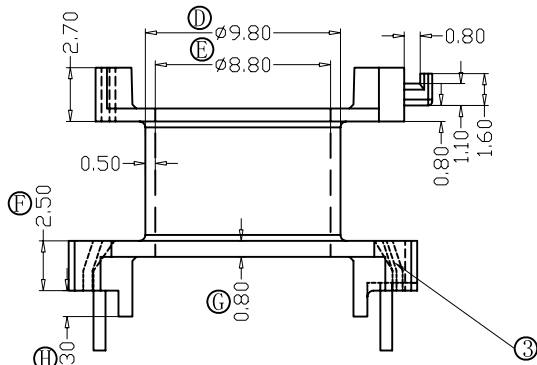
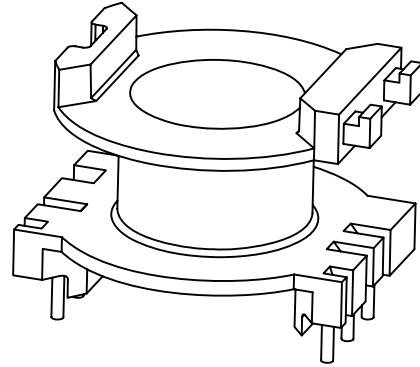
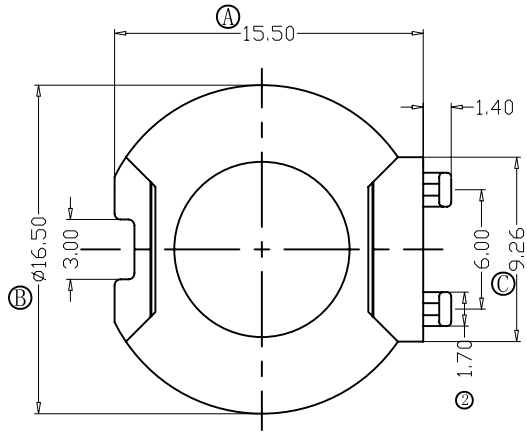


版本

A/3

REV.	REVISIONS REC.	DATE
A/1	① 尺寸由16.5改到17.5	2015.05.19
	① 处加胶	2015.05.19
	② 尺寸由1.2改到1.7	2015.05.19
A/2	① 尺寸由1.1改到1.3	2015.05.19
	③ 直槽减胶修改为斜槽。	2016.06.16
	④ 尺寸由10.3改到10.9	2015.05.19
	⑤ M尺寸由1.2改到1.8	2015.05.19
A/3	L尺寸由6.0改到5.5	2015.06.19



注：“○”为重点尺寸，未注R角为0.3。



深圳市搏思康电子有限公司

SHENZHEN BOSCOM ELECTRONICS CO.,LTD

型号
MODER NAME

产品编号
DRAWING NO

RM-08 (3+2P)

B-0834

ADDRESS

深圳市观澜街道石马径社区君新路
石三工业区146号

MATERIAL

PM-9630

PIN MATERIAL:
CP WIRE

符合ROHS/HF要求
符合UL94V-0标准

TELEPHONE

0755-28032969 28032970 28032971

SCALE

FIT

TOLERANCE

DRWING

2015.06.19

DESIGNED

APPROVED

FAX

0755-28032965

0<L≤4 ±0.10
4<L≤16 ±0.20 壁厚: ±0.10
16以上 ±0.30 PIN径: ±0.05