

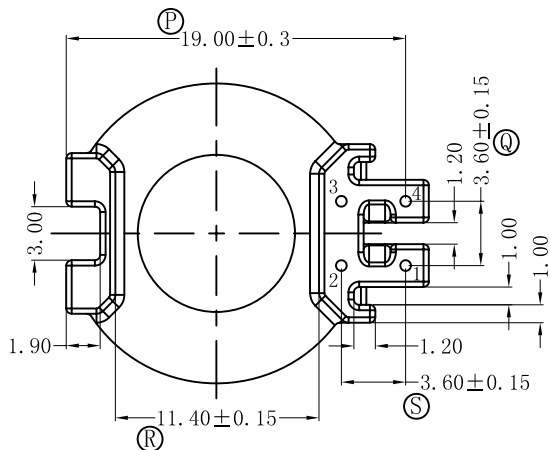
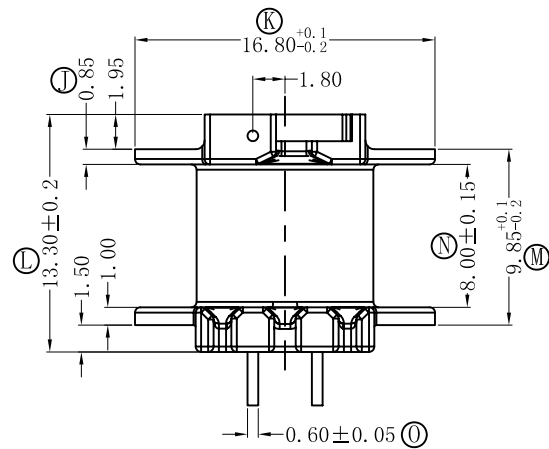
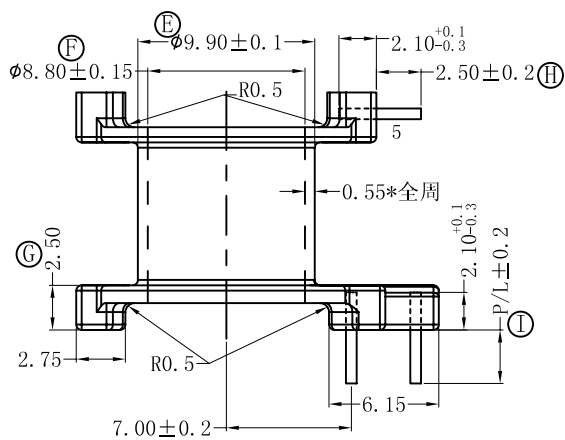
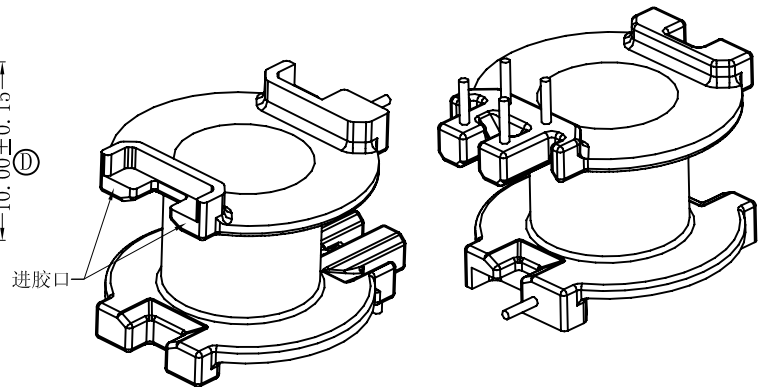
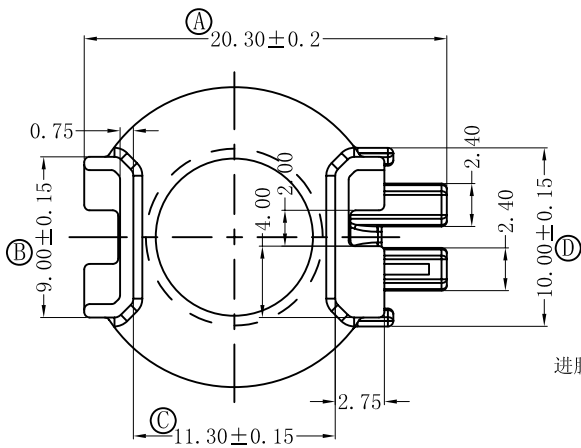
版本

A/0

REV.

REVISIONS REC.

DATE



1. 材质: PM-9630
  2. 耐压: 4.0KV/1.5mA/60S
  3. 焊锡: 450° ±10°C 3SEC
  4. Pin焊前拉力: 1.5KG MIN  
Pin焊后拉力: 1.5KG MIN
  5. 强度: 任意一点强度须2.5kg MIN
  6. Pin来回90°弯折一次无折断, 龟裂
  7. 量产模
- 注: "★"为重点尺寸, 未注R角为0.3



深圳市搏思康电子有限公司

SHENZHEN BOSCOM ELECTRONICS CO.,LTD

型号

MODER NAME

产品编号

DRAWING NO

RM-8 (4+1P)

B-0842

ADDRESS

深圳市观澜街道石马径社区君新路  
石三工业区146号

MATERIAL

PM-9630

PIN MATERIAL:

符合ROHS/HF要求

CP WIRE

符合UL94V-0标准

SCALE

FIT

TOLERANCE

TELEPHONE

0755-28032969 28032970 28032971

DRWING

08/05/2017

0&lt;L≤4 ±0.10

4&lt;L≤16 ±0.20 壁厚: ±0.10

16以上 ±0.30 PIN径: ±0.05

FAX

0755-28032965

DESIGNED

庄永委

APPROVED