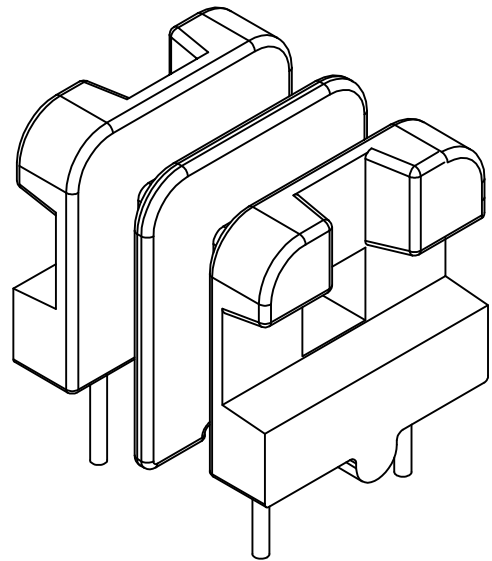
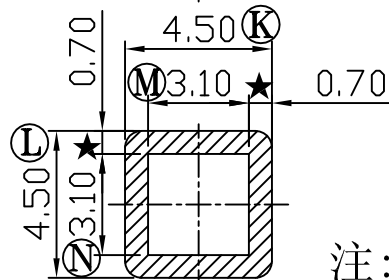
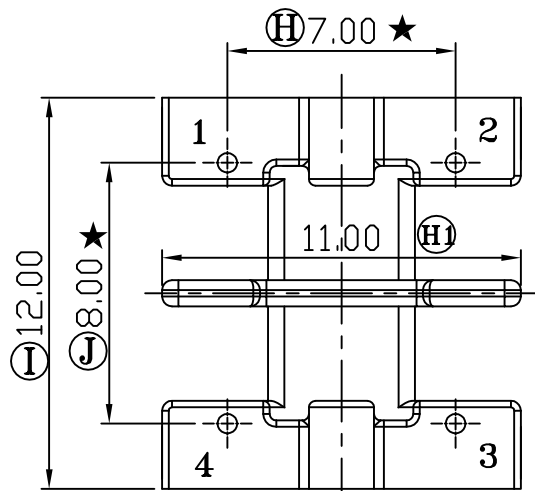
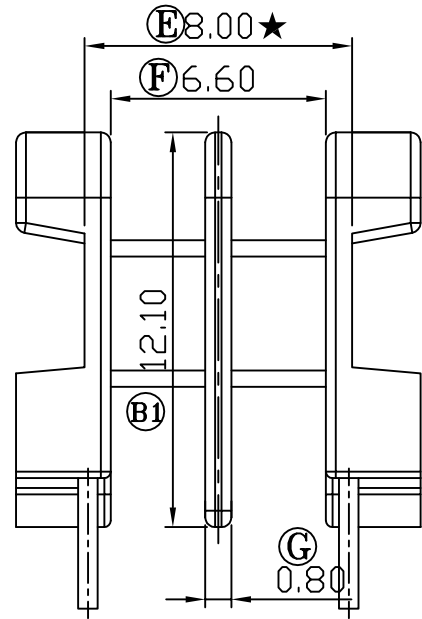
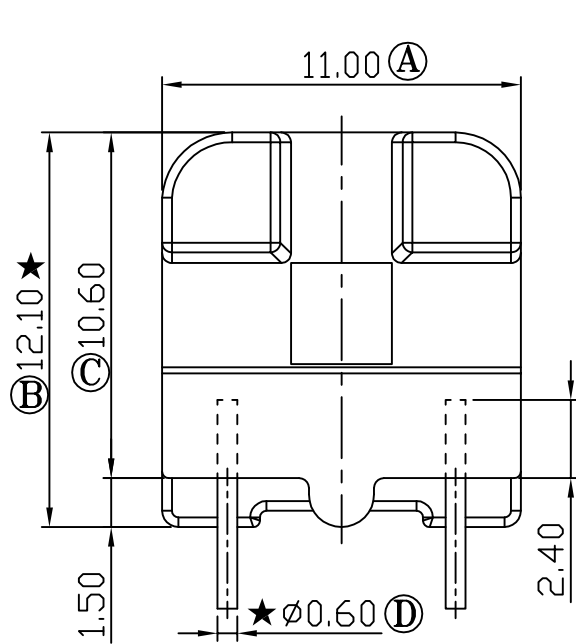


REV	REVISIONS	REC	DATE
A/1	Ⓔ 8.2改到8.0		19/10/07
A/2	Ⓘ 12.4改到12.0		16/01/09



E:\????\NGP_logo.bmp

注：“★”为重点尺寸，未注R角为0.3



深圳市搏思康电子有限公司
SHENZHEN BOSCOM ELECTRONICS CO.,LTD

型号
MODEL NAME

产品编号
DRAWING NO

UU-9.8(2+2P)

B-0904

ADDRESS

深圳市观澜街道石马径社区君新路
石三工业区146号

MATERIAL

T-375HF

PIN

CP WIRE

SCALE

FIT

MATERIAL

TOLERANCE

TELEPHONE

0755-28032969 28032970 28032971

DRWING

LI 11/08/2008

0<L<4 ±0.10

DESIGNED

周凤娥

4≤L≤16 ±0.20 壁厚: ±0.10

FAX

0755-28032965

APPROVED

刘细伟

16以上 ±0.30 PIN径: ±0.05