

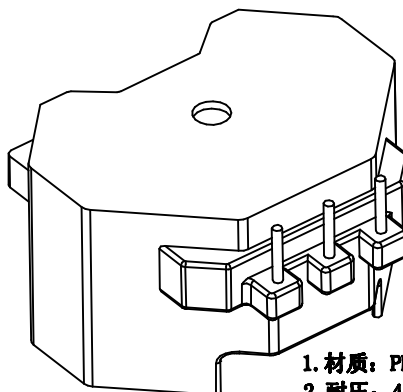
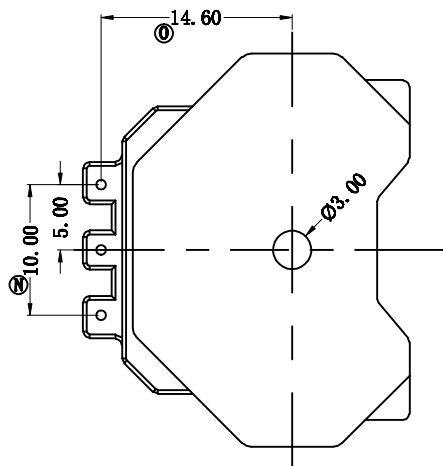
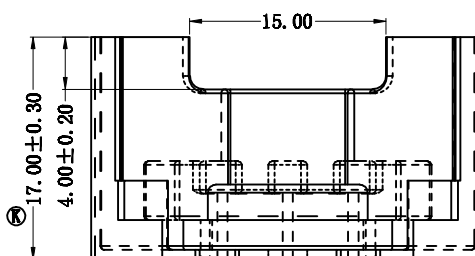
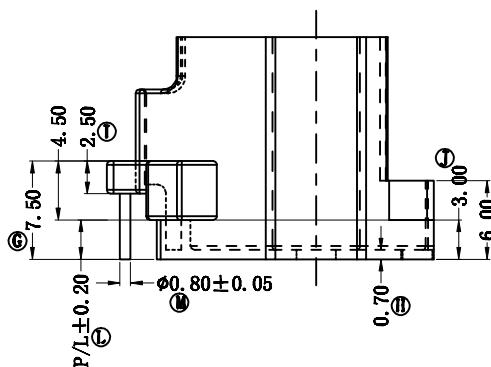
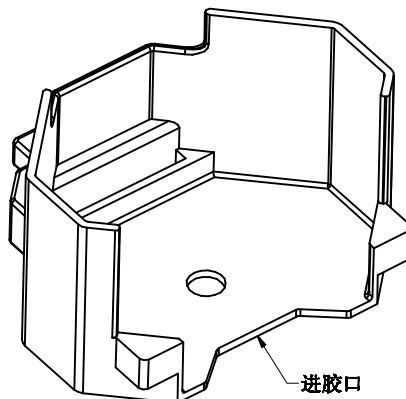
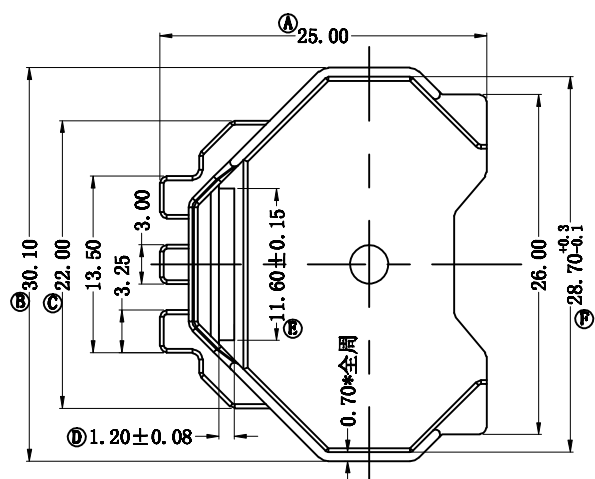
版本

A/O

REV.

REVISIONS REC.

DATE



1. 材质: PM-9823
2. 耐压: 4.0KV/1.5mA/60S
3. 焊锡: 450° ±10°C 3SEC
4. Pin焊前拉力: 1.0KG MIN  
Pin焊后拉力: 1.5KG MIN
5. 强度: 任意一点强度须1.5kg MIN
6. Pin来回90°弯折一次无折断, 龟裂
7. 量产模



深圳市博思康电子有限公司

SHENZHEN BOSCOM ELECTRONICS CO.,LTD

ADDRESS

深圳市观澜街道石马径社区君新路  
石三工业区146号

TELEPHONE

0755-28032969 28032970 28032971

FAX

0755-28032965

型号  
MODER NAME

RM-10 (3P)

MATERIAL

PM-9823

SCALE

FIT

DRWING

13/07/2017

DESIGNED

庄永委

APPROVED

产品编号  
DRAWING NO

B-1044-1

PIN MATERIAL:  
CP WIRE

符合ROHS/HF要求  
符合UL94V-0标准

TOLERANCE

0<L≤4 ±0.10  
4<L≤16 ±0.20 壁厚: ±0.10  
16以上 ±0.30 PIN径: ±0.05