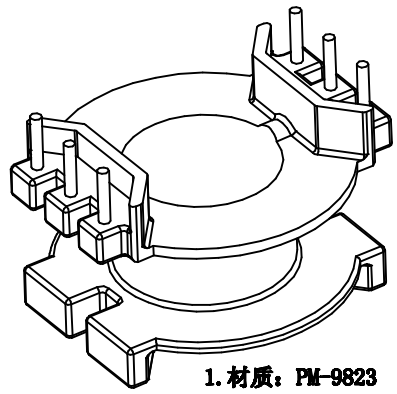
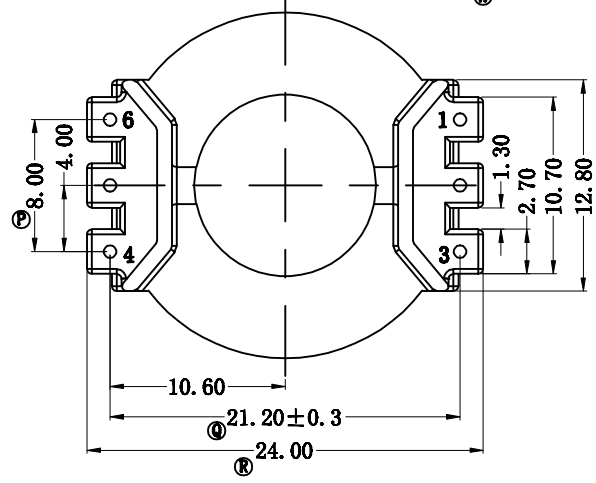
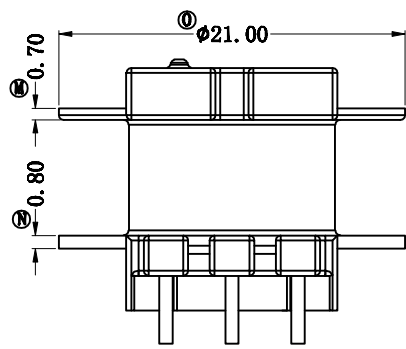
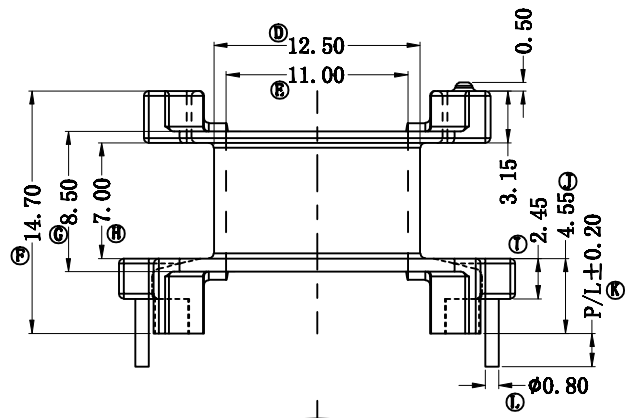
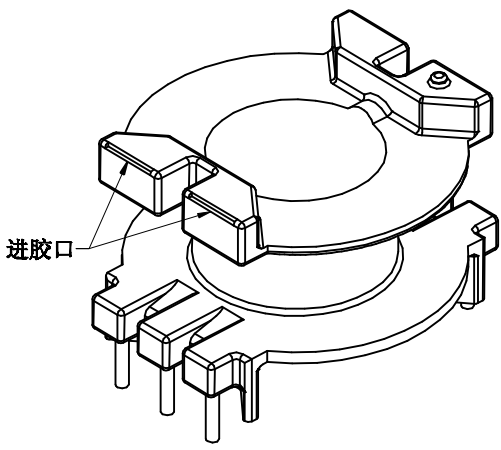
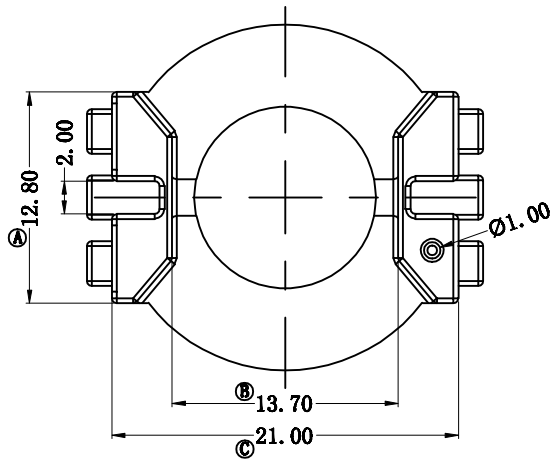


REV.	REVISIONS REC.	DATE



1. 材质: PM-9823
2. 耐压: 4.0KV/1.5mA/60S
3. 焊锡: 450° ± 10°C 3SEC
4. Pin焊前拉力: 1.0KG MIN  
Pin焊后拉力: 1.5KG MIN
5. 强度: 任意一点强度须1.5kg MIN
6. Pin来回90°弯折一次无折断, 龟裂

 **深圳市搏思康电子有限公司**  
SHENZHEN BOSCOM ELECTRONICS CO.,LTD

ADDRESS	深圳市观澜街道石马径社区君新路 石三工业区146号
TELEPHONE	0755-28032969 28032970 28032971
FAX	0755-28032965

型号 MODER NAME		产品编号 DRAWING NO	
RM-10(3+3P)		B-1045	
MATERIAL	PM-9823	PIN MATERIAL:	符合ROHS/HF要求
SCALE	FIT	CP WIRE	符合UL94V-0标准
DRWING	14/07/2017	TOLERANCE	
DESIGNED	庄永委	0<L≤4 ±0.10	
APPROVED		4<L≤16 ±0.20 壁厚: ±0.10	
		16以上 ±0.30 PIN径: ±0.05	