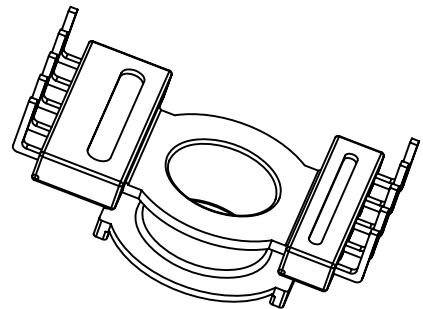
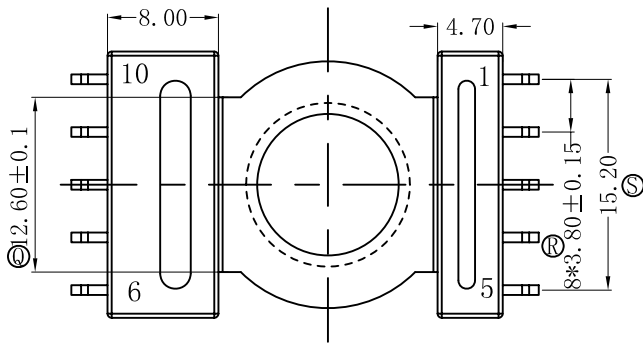
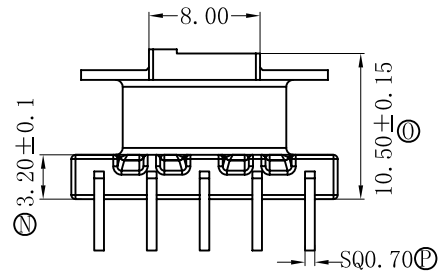
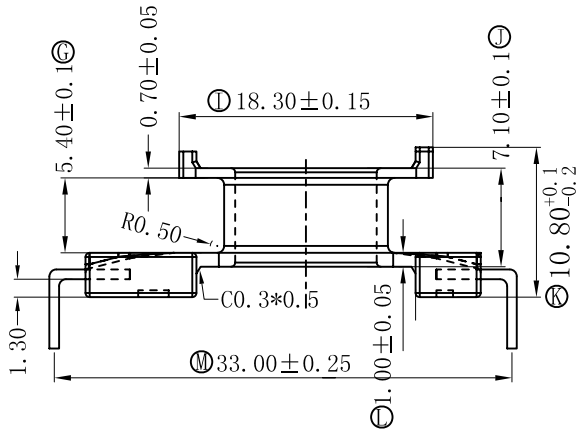
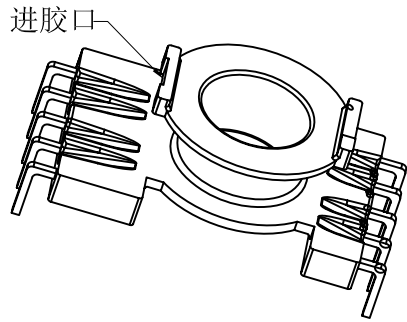
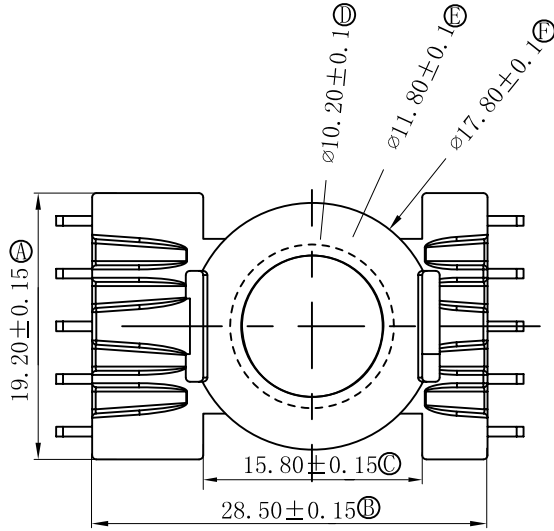


版本	A/0
----	-----

REV	REVISIONS REC	DATE



注：“○”为重点尺寸,未注明R角为0.3.



深圳市搏思康电子有限公司
SHENZHEN BOSCOM ELECTRONICS CO.,LTD

型号 MODEL NAME		产品编号 DRAWING NO	
POT-23/10 (5+5P)		B-2308	
MATERIAL	T-200HF	PIN MATERIAL	CP WIRE
SCALE	FIT	TOLERANCE	
DRWING	01/08/2017	0<L≤4 ±0.10	
DESIGNED	张直洪	4<L≤16 ±0.20 壁厚: ±0.10	
APPROVED		16以上 ±0.30 PIN径: ±0.05	

ADDRESS	深圳市观澜街道石马径社区君新路石三工业区146号
TELEPHONE	0755-28032969 28032970 28032971
FAX	0755-28032965