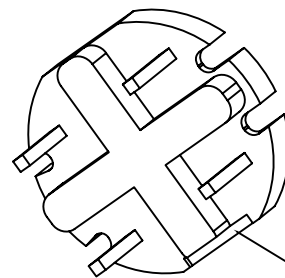
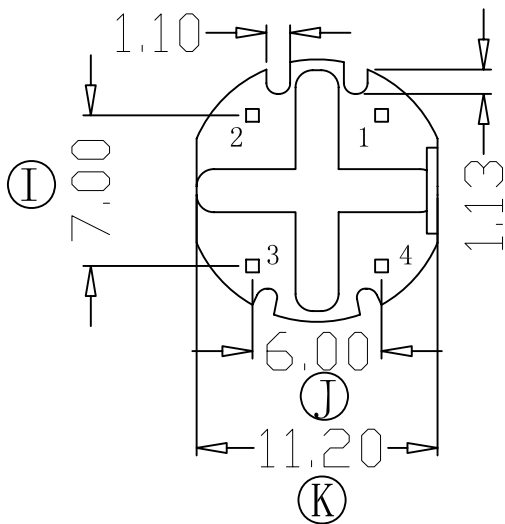
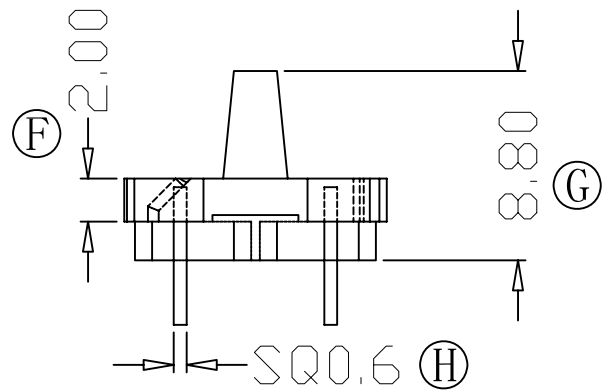
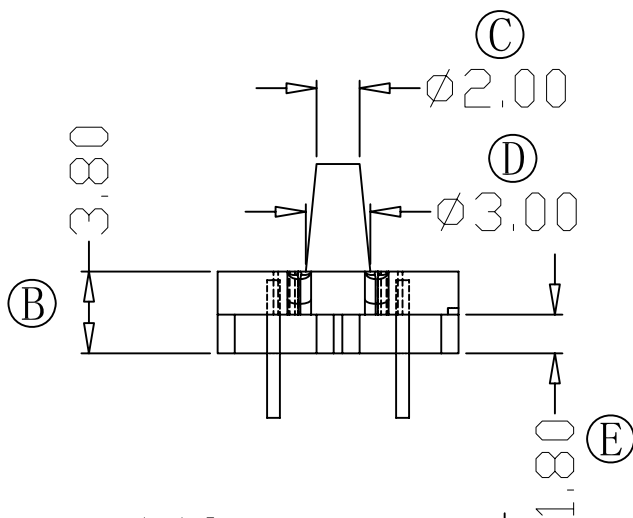
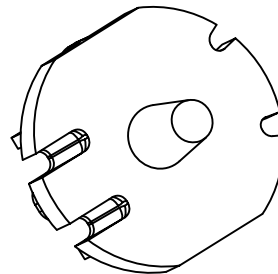
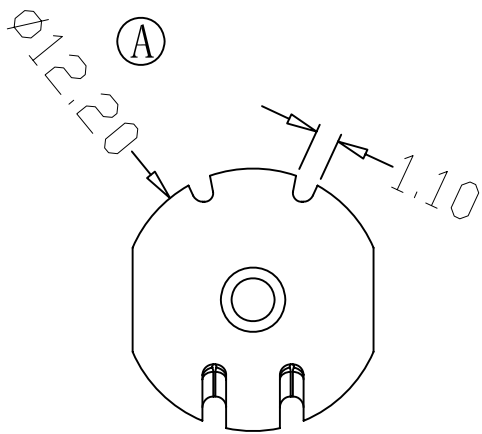


版本	A/0
----	-----

REV.	REVISIONS REC.	DATE



进胶口

注：“○”为重点尺寸，未注R角为0.3.



深圳市搏思康电子有限公司
SHENZHEN BOSCOM ELECTRONICS CO.,LTD

型号
MODER NAME

产品编号
DRAWING NO

BASE (2+2P)

B-B142

ADDRESS

深圳市观澜街道石马径社区君新路
石三工业区146号

MATERIAL

T-200HF

PIN MATERIAL:

符合ROHS/HF要求

CP WIRE

符合UL94V-0标准

SCALE

FIT

TOLERANCE

TELEPHONE

0755-28032969 28032970 28032971

DRWING

Zhang 2017.08.01

0<L≤1 ±0.06 超越专用公差
1<L≤4 ±0.10
4<L≤16 ±0.15
16<L≤63以上 ±0.2 壁厚: ±0.06
63<L≤250以上 ±0.3 PIN径: ±0.02

FAX

0755-28032965

DESIGNED

APPROVED